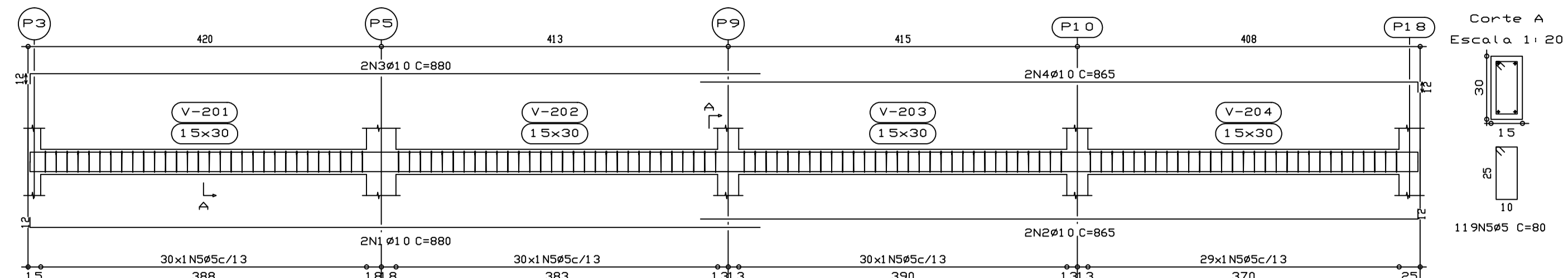


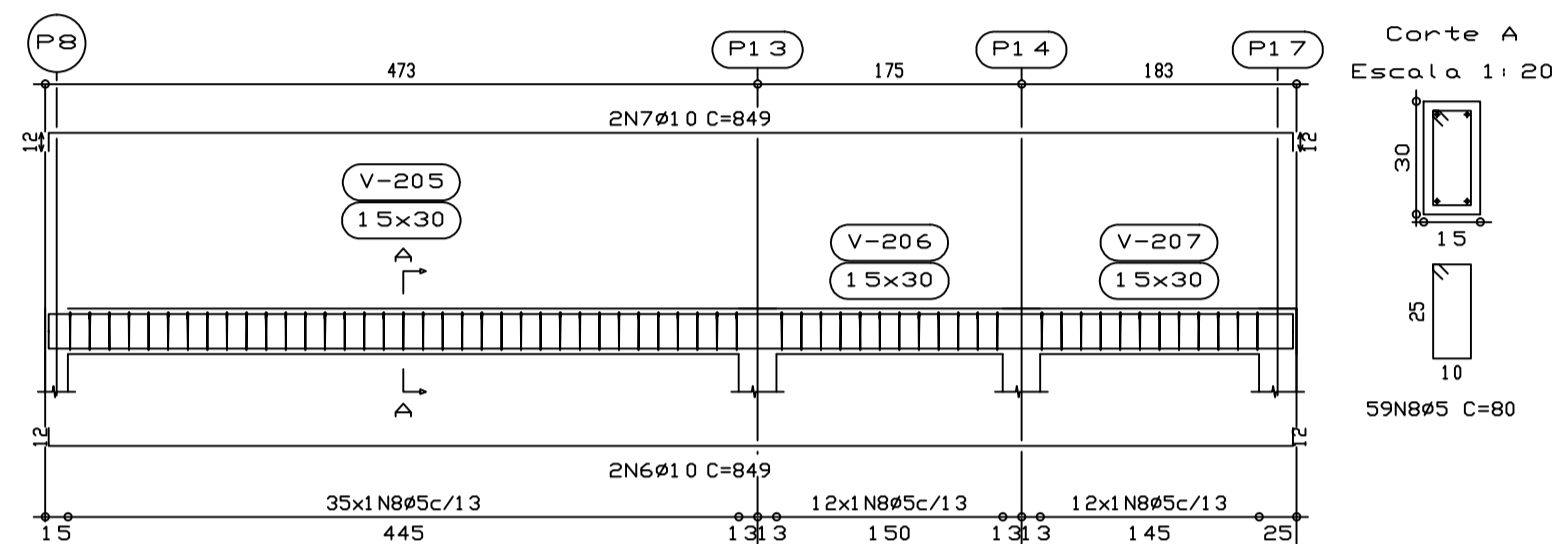
Piso 2
 Desenho de vigas
 Concreto C25, em geral
 Aço CA-50-A e CA-60-B
 Escala vigas: 1:50
 Escala seções: 1:20

Resumo Aço Vigas	Comp. total (m)	Peso+10% (kg)	Total
CA-50-A Ø10	331.6	229	
Ø12.5	19.0	20	249
CA-60-B Ø5	441.1	76	76
Total			325

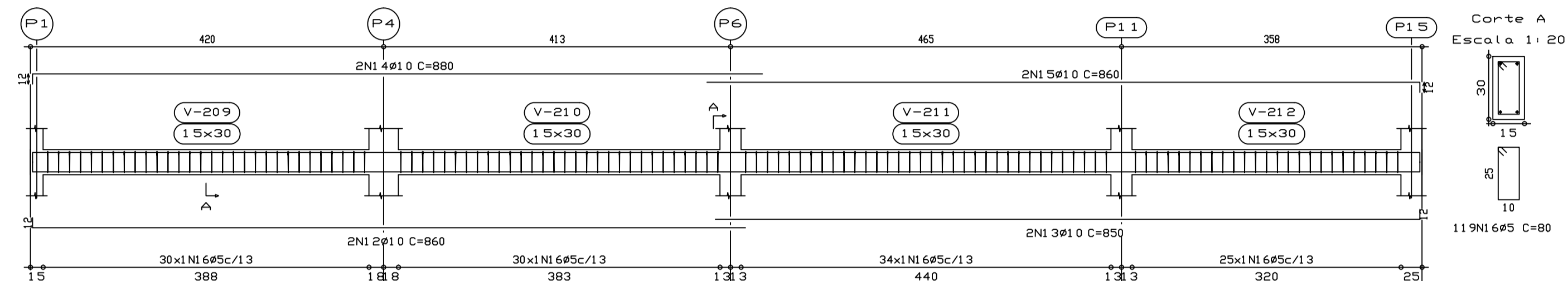
V 1
 Escala 1:50



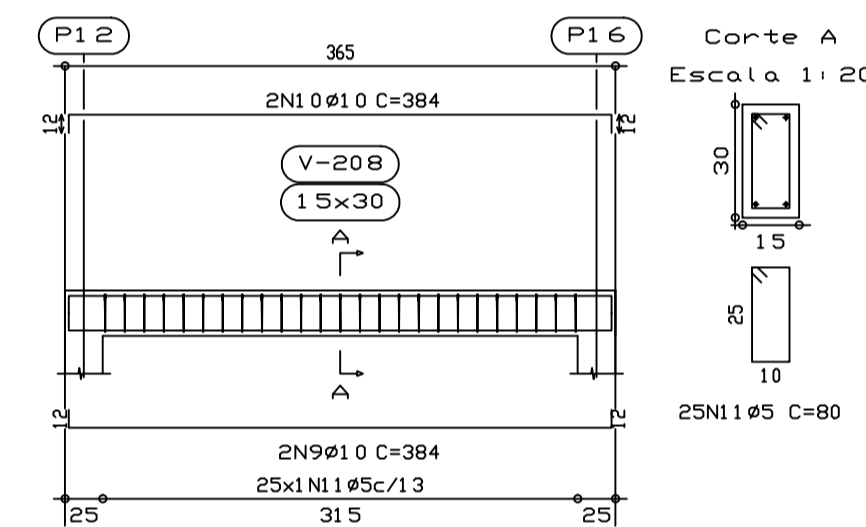
V 2
 Escala 1:50



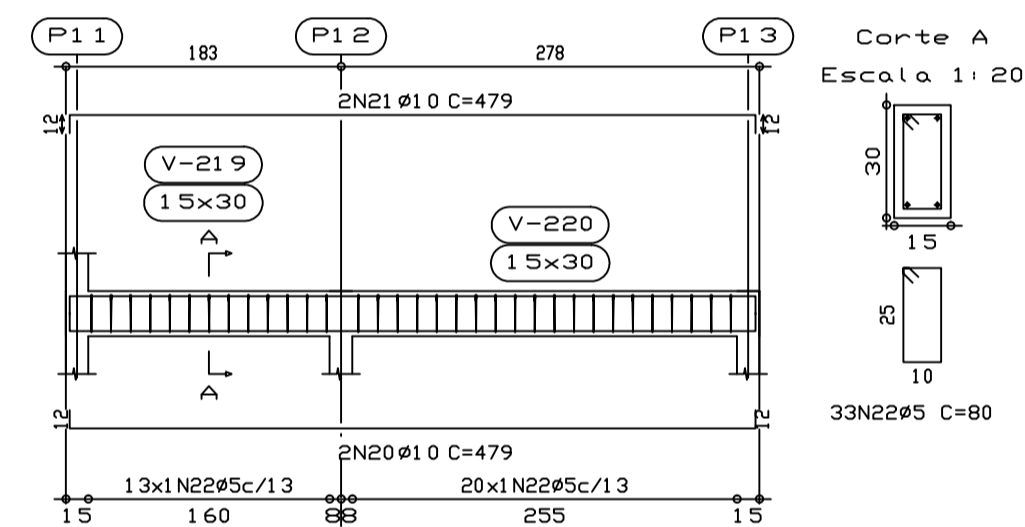
V 4
 Escala 1:50



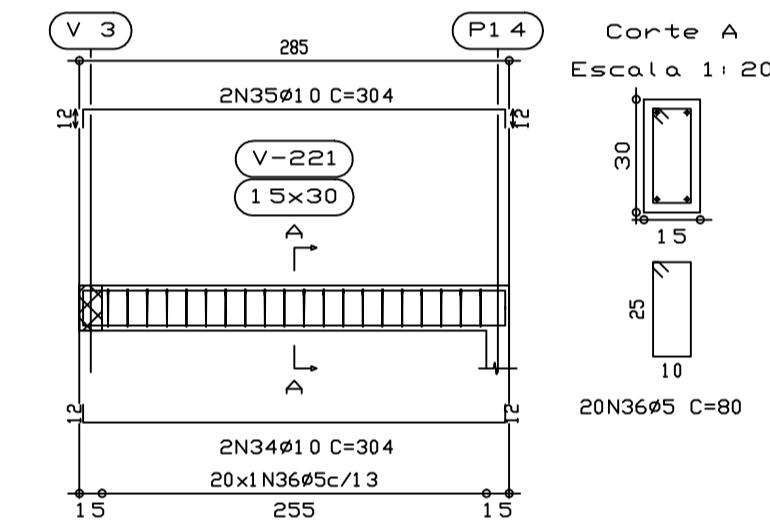
V 3
 Escala 1:50



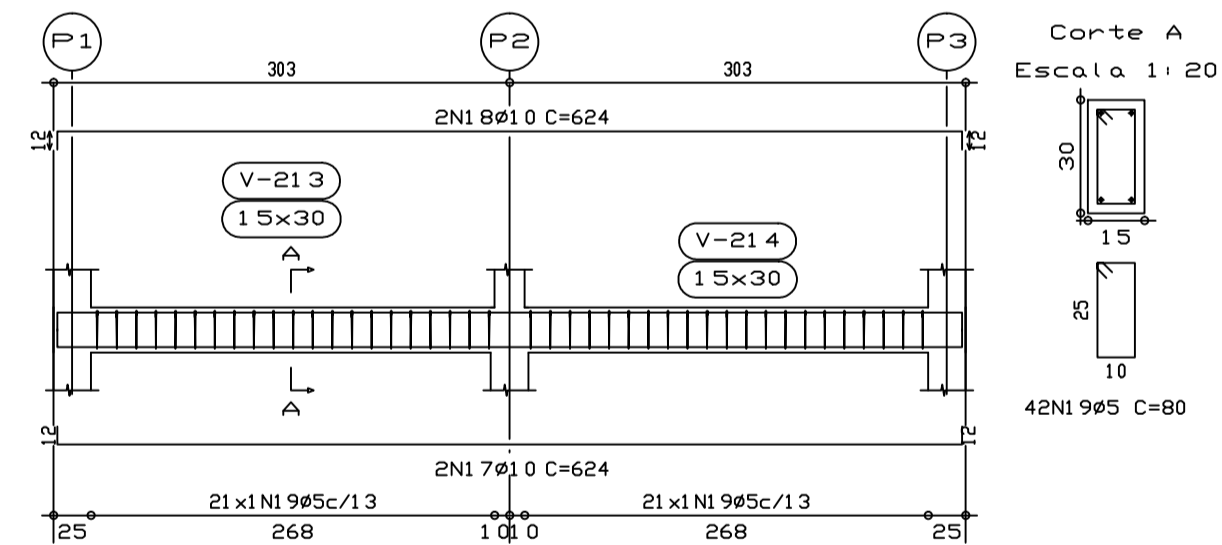
V 8
 Escala 1:50



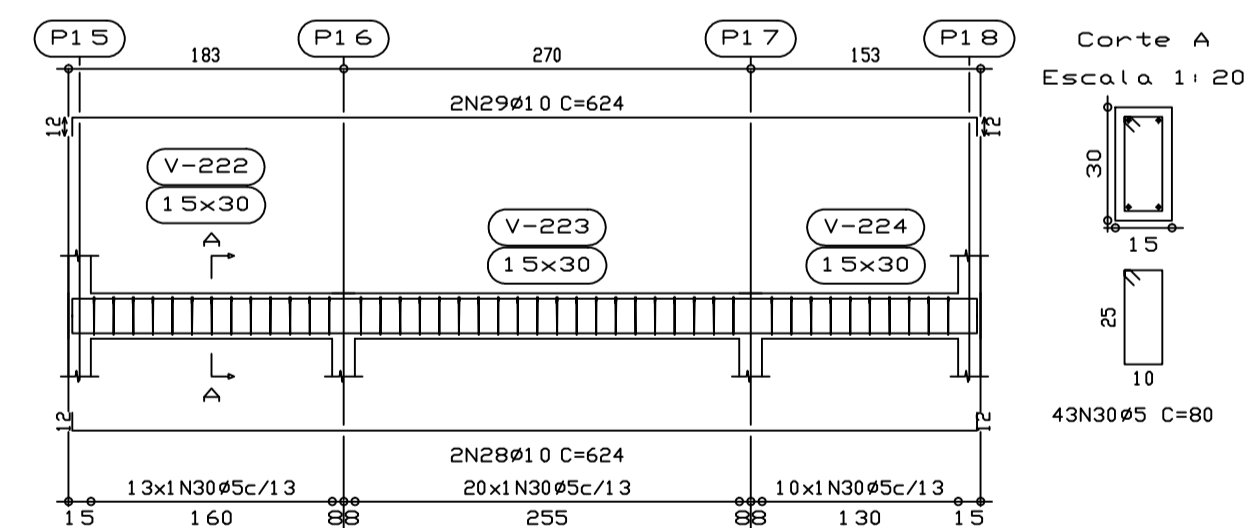
V 9
 Escala 1:50



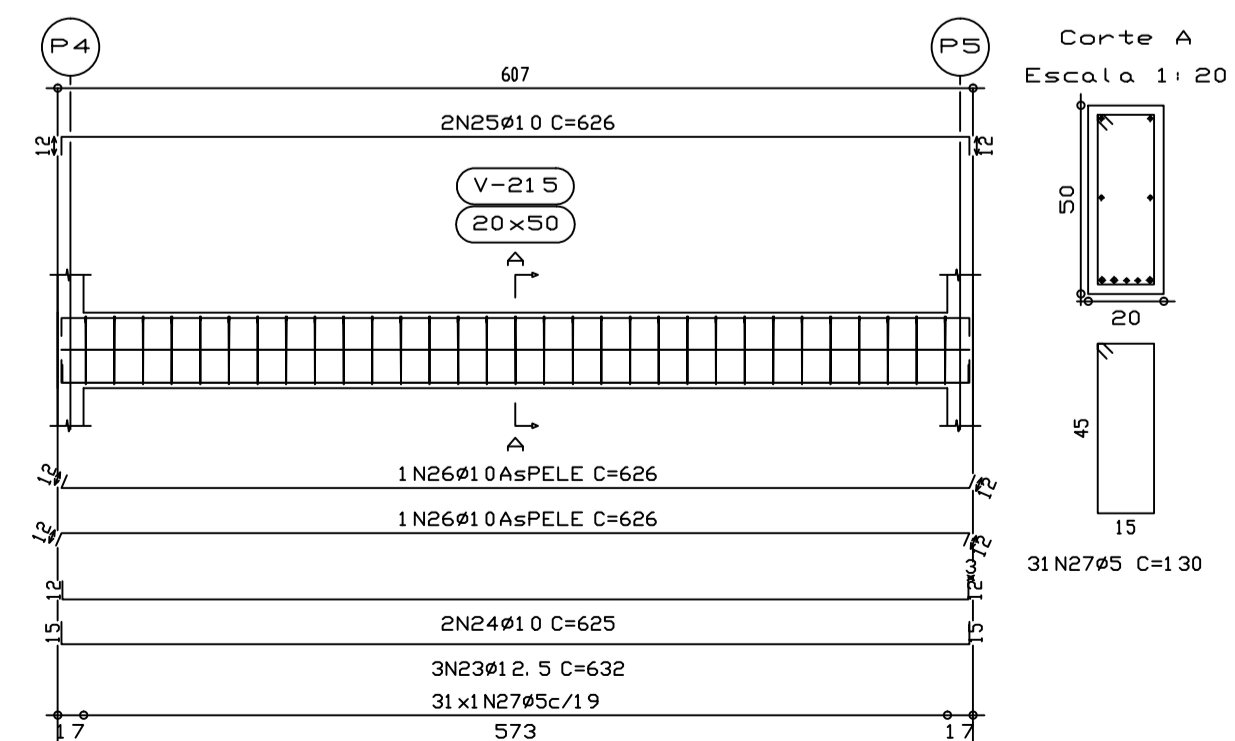
V 5
 Escala 1:50



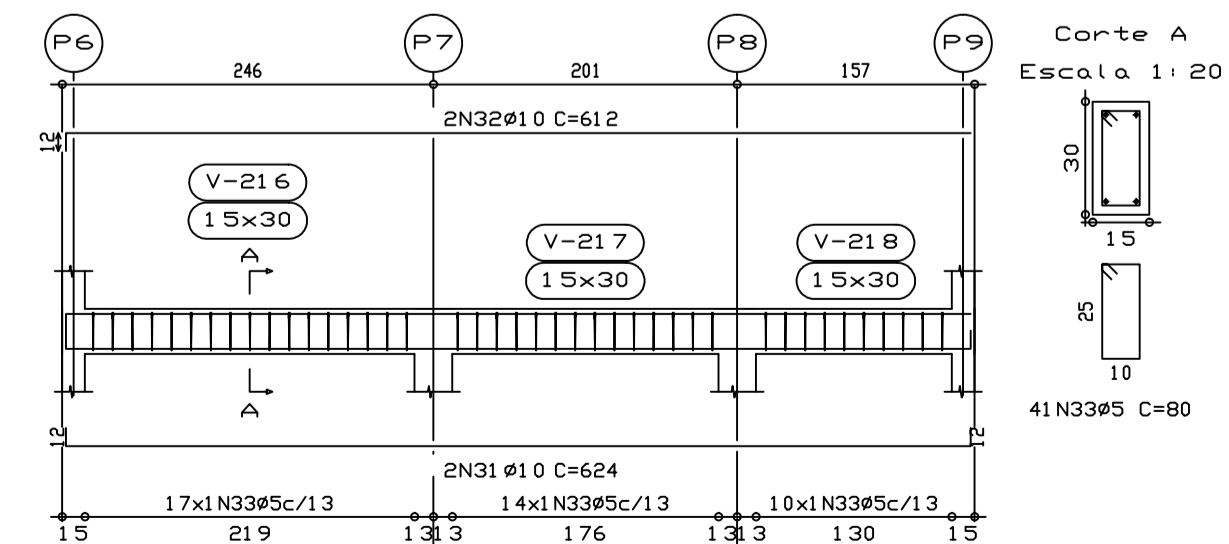
V 10
 Escala 1:50



V 6
 Escala 1:50



V 7
 Escala 1:50



Elemento	Pos	Di	an	Q	Dob	Ret	Dob	Comp	Total	CA-50-A	CA-60-B	
					(cm)	(cm)	(cm)	(cm)	(cm)	(kg)	(kg)	
V 1	1	Ø10	2	12	868	12	865	1760	11.1			
	2	Ø10	2	12	853	12	865	1730	10.9			
	3	Ø10	2	12	868	12	865	1760	11.1			
	4	Ø10	2	12	853	12	865	1730	10.9			
	5	Ø5	119					9520			14.9	
										48.4	16.4	
V 2	6	Ø10	2	12	825	12	849	1698	10.7			
	7	Ø10	2	12	825	12	849	1698	10.7			
	8	Ø5	59				80	4720			7.4	
										23.5	8.1	
V 3	9	Ø10	2	12	360	12	384	768	4.8			
	10	Ø10	2	12	360	12	384	768	4.8			
	11	Ø5	25				80	2000			3.1	
										10.6	3.4	
V 4	12	Ø10	2	12	848	12	860	1720	10.8			
	13	Ø10	2	12	838	12	850	1700	10.7			
	14	Ø10	2	12	868	12	880	1760	11.1			
	15	Ø10	2	12	848	12	860	1720	10.8			
	16	Ø5	119				80	9520			14.9	
										47.7	16.4	
V 5	17	Ø10	2	12	600	12	624	1248	7.8			
	18	Ø10	2	12	600	12	624	1248	7.8			
	19	Ø5	48				80	3360			5.3	
										17.2	5.8	
V 8	20	Ø10	2	12	455	12	479	958	6.0			
	21	Ø10	2	12	455	12	479	958	6.0			
	22	Ø5	33				80	2640			4.1	
										13.2	4.5	
V 6	23	Ø12.5	3	15	602	15	632	1896	18.6			
	24	Ø10	2	12	601	12	625	1250	7.9			
	25	Ø10	2	12	602	12	626	1252	7.9			
	26	Ø10	2	12	602	12	626	1252	7.9			
	27	Ø5	31				130	4030			6.3	
										46.5	6.9	
V 10	28	Ø10	2	12	600	12	624	1248	7.8			
	29	Ø10	2	12	600	12	624	1248	7.8			
	30	Ø5	43				80	3440			5.4	
										17.2	5.9	
V 7	31	Ø10	2	12	600	12	624	1248	7.8			
	32	Ø10	2	12	600	12	612	1224	7.7			
	33	Ø5	41				80	3280			5.1	
										17.1	5.6	
V 9	34	Ø10	2	12	280	12	304	608	3.8			
	35	Ø10	2	12	280	12	304	608	3.8			
	36	Ø5	20				80	1600			2.5	
										8.4	2.8	
										Ø5:	0.0	75.8
										Ø10:	229.3	0.0
										Ø12.5:	20.5	0.0
										Total:	249.8	75.8

Projeto:	AMPLIAÇÃO DA SECRETARIA DE MEIO AMBIENTE	Data:	28/06/2023
Local:	RUA MARINHO CAETANO LEAL		
Nome:			
	Planta:		
	PROJETO ESTRUTURAL		
Autor:	ALLAN FELIPE DA SILVA PEREIRA	Des. no.:	05/06