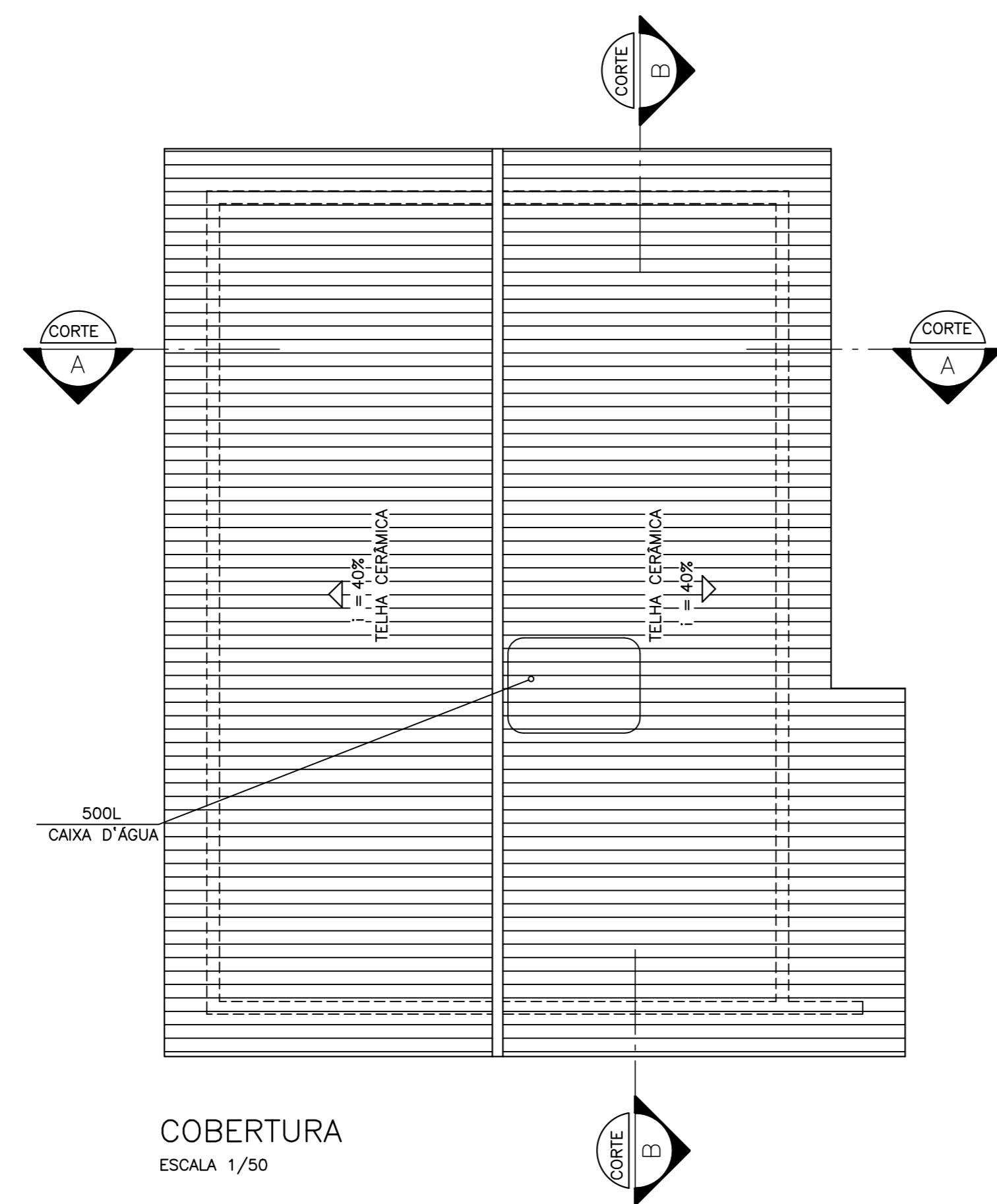
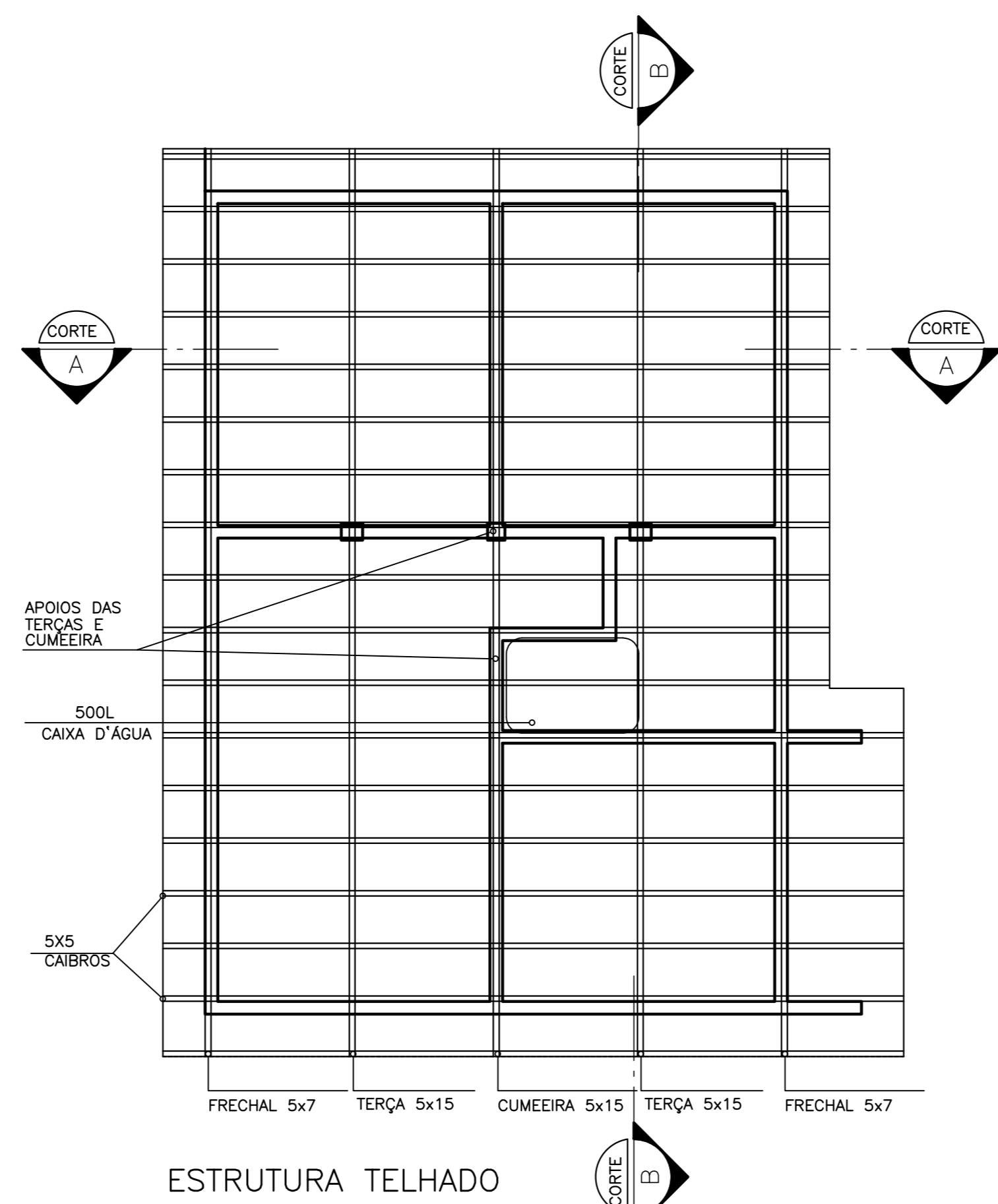


PLANTA
ESCALA 1/50

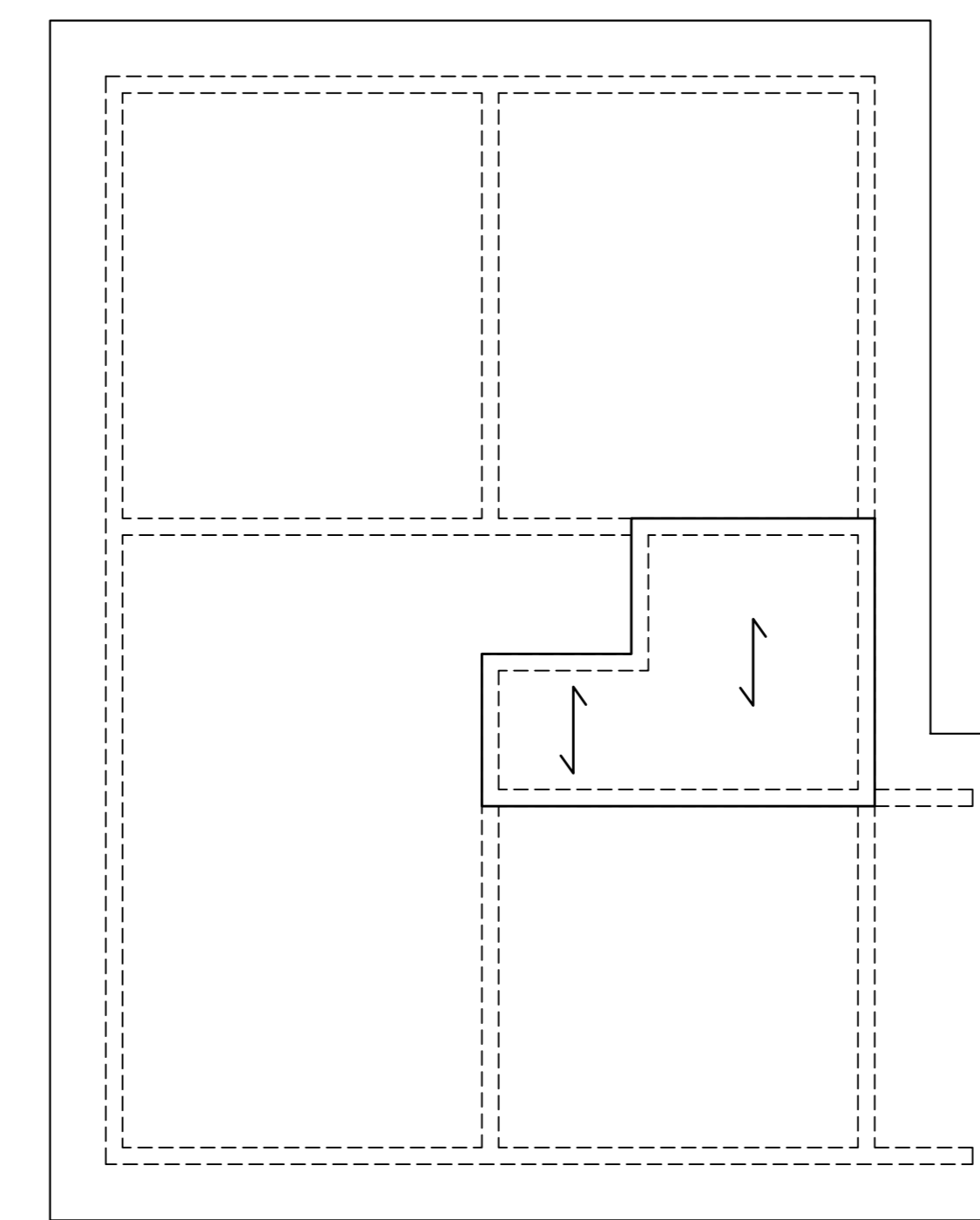
ÁREA DA CASA = 42,80m²
 ÁREA DE SERVIÇO = 1,86m²
 25% ÁREA DE SERV. = 0,47m²
 ÁREA TOTAL = 45,13m²



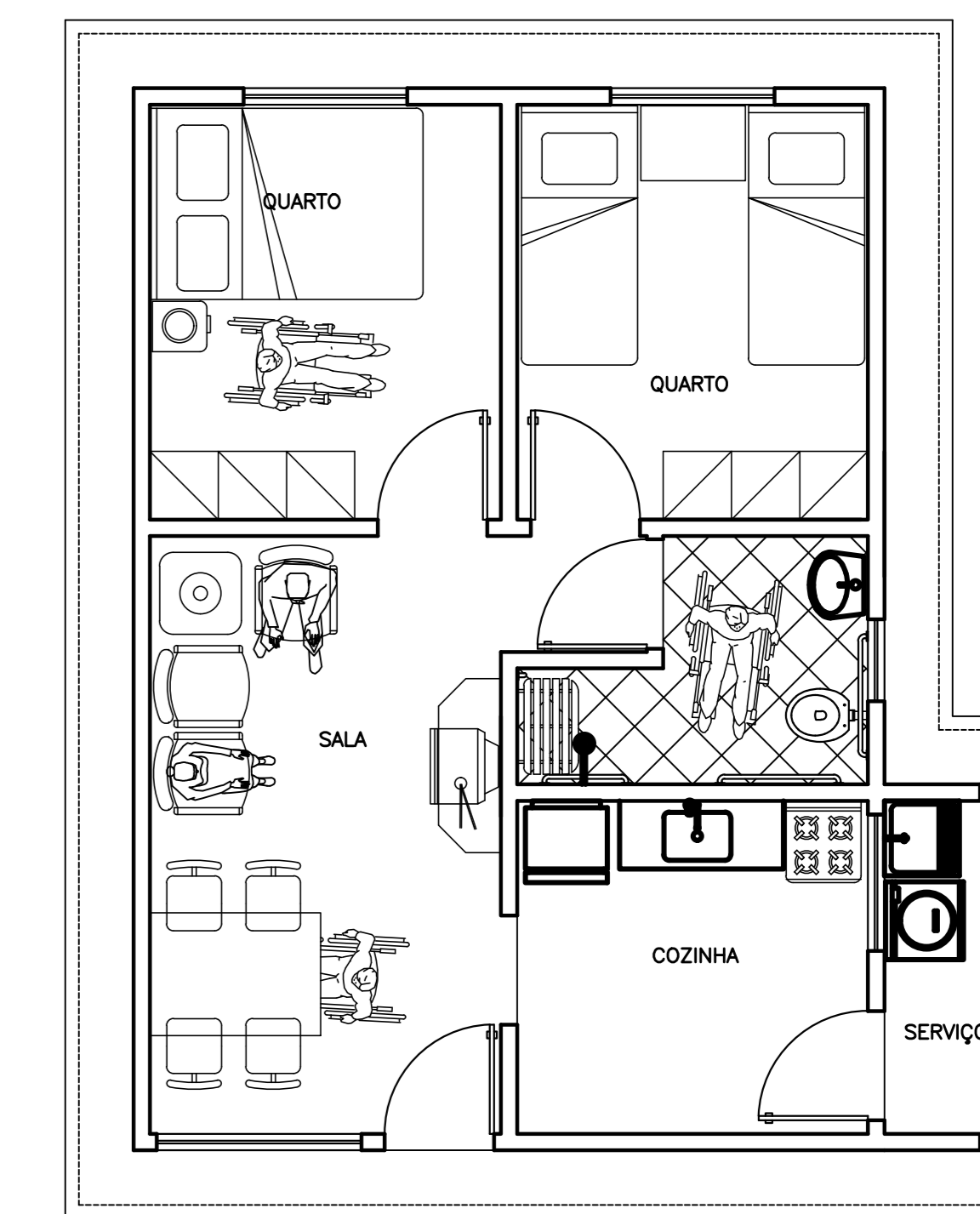
COBERTURA
ESCALA 1/50



ESTRUTURA TELHADO
ESCALA 1/50

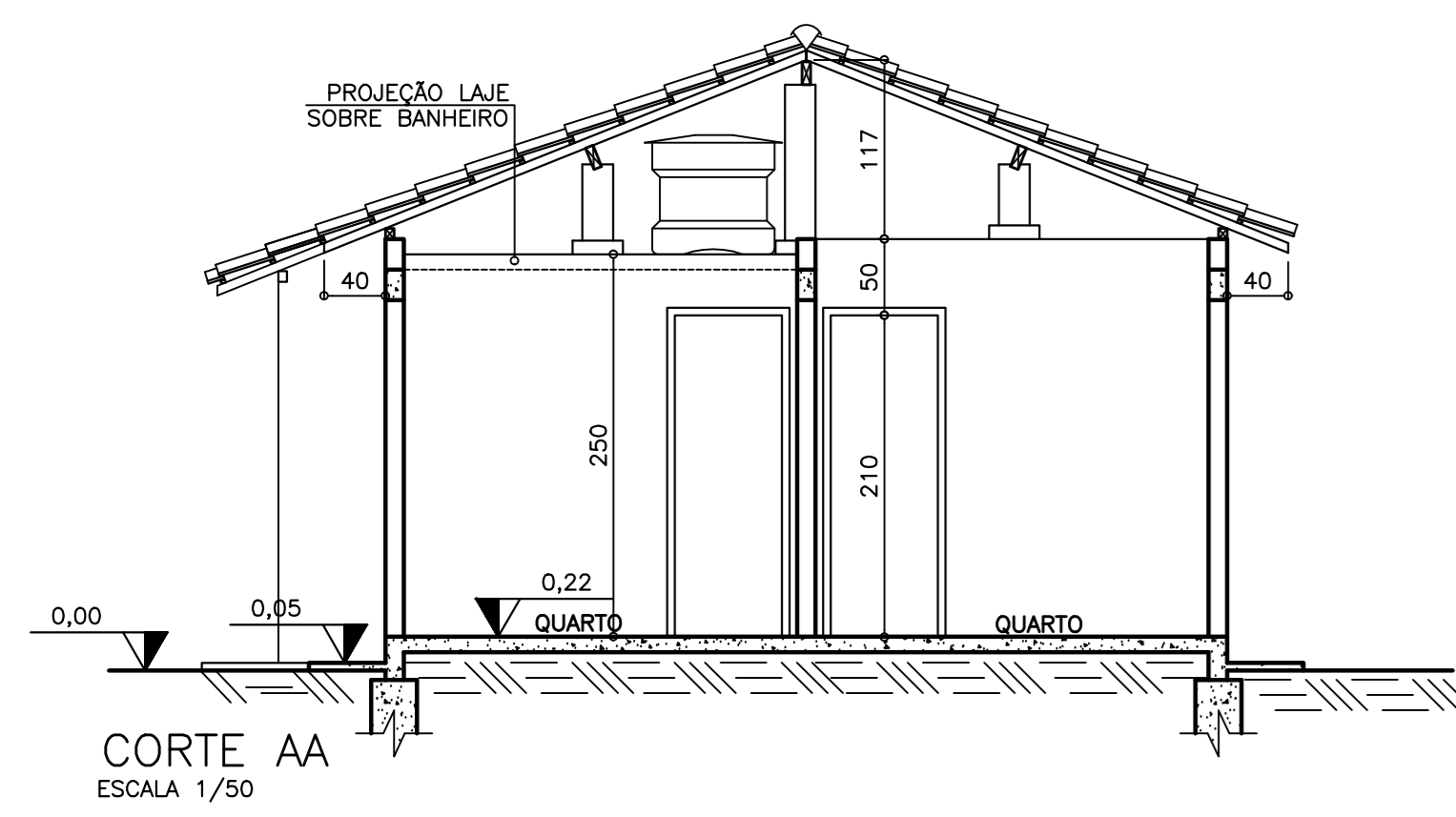


PLANTA DE LAJE
ESCALA 1/50

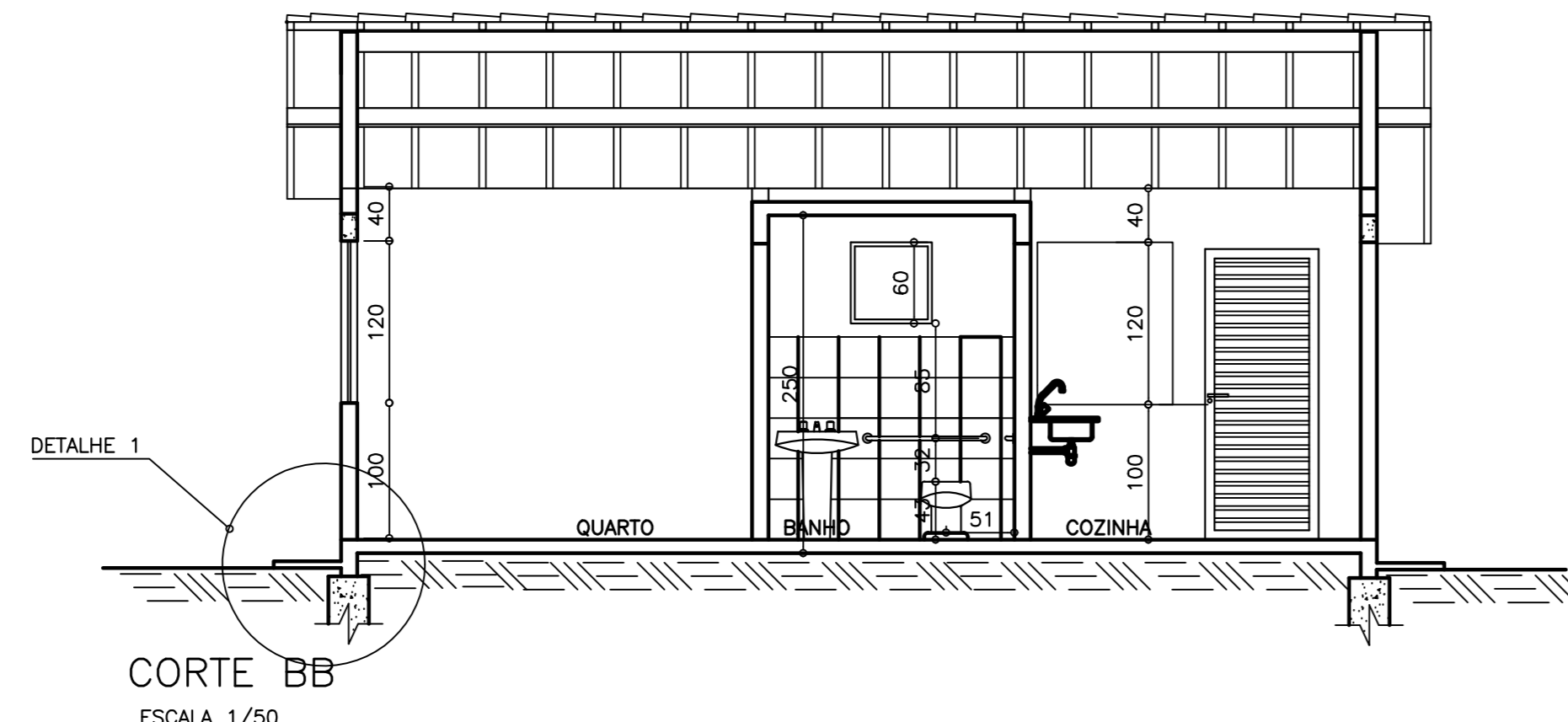


PLANTA
ESCALA 1/50

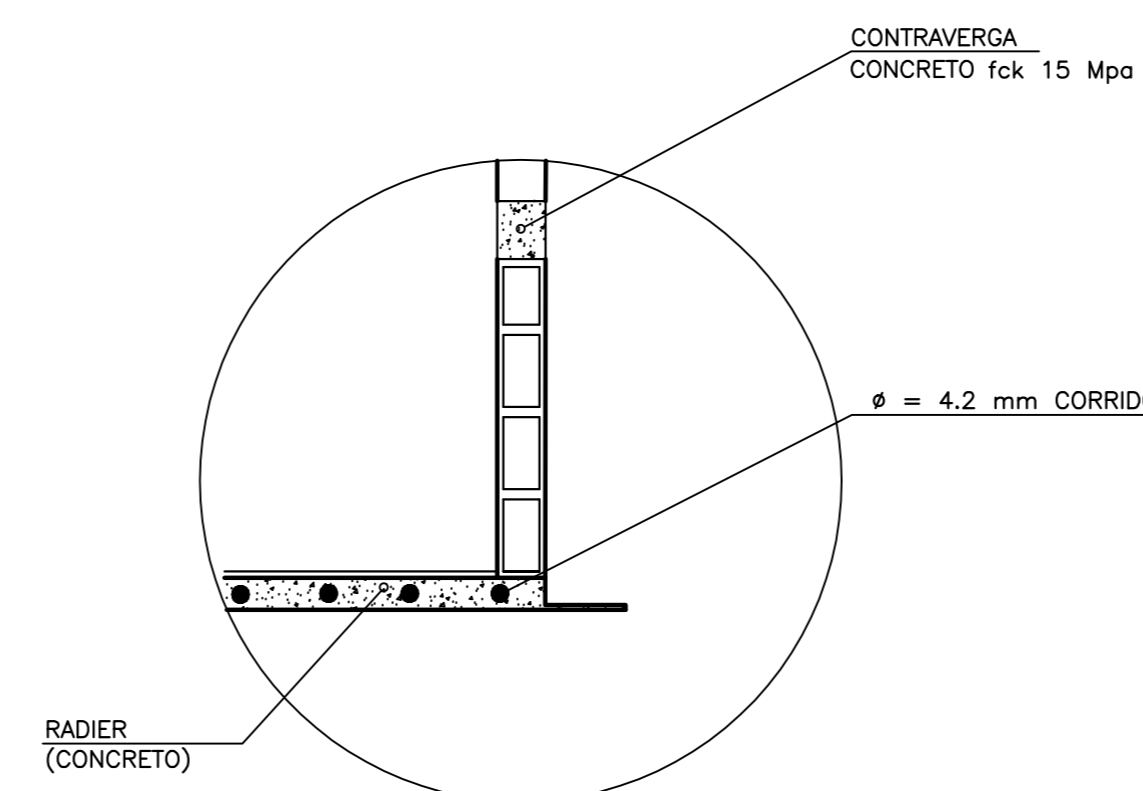
ÁREA DA CASA = 42,80m²
 ÁREA DE SERVIÇO = 1,86m²
 25% ÁREA DE SERV. = 0,47m²
 ÁREA TOTAL = 45,13m²



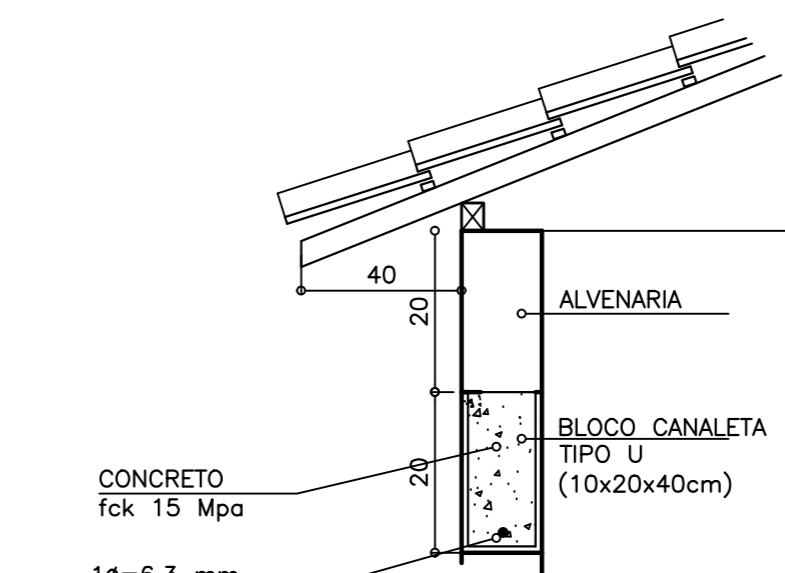
CORTE AA
ESCALA 1/50



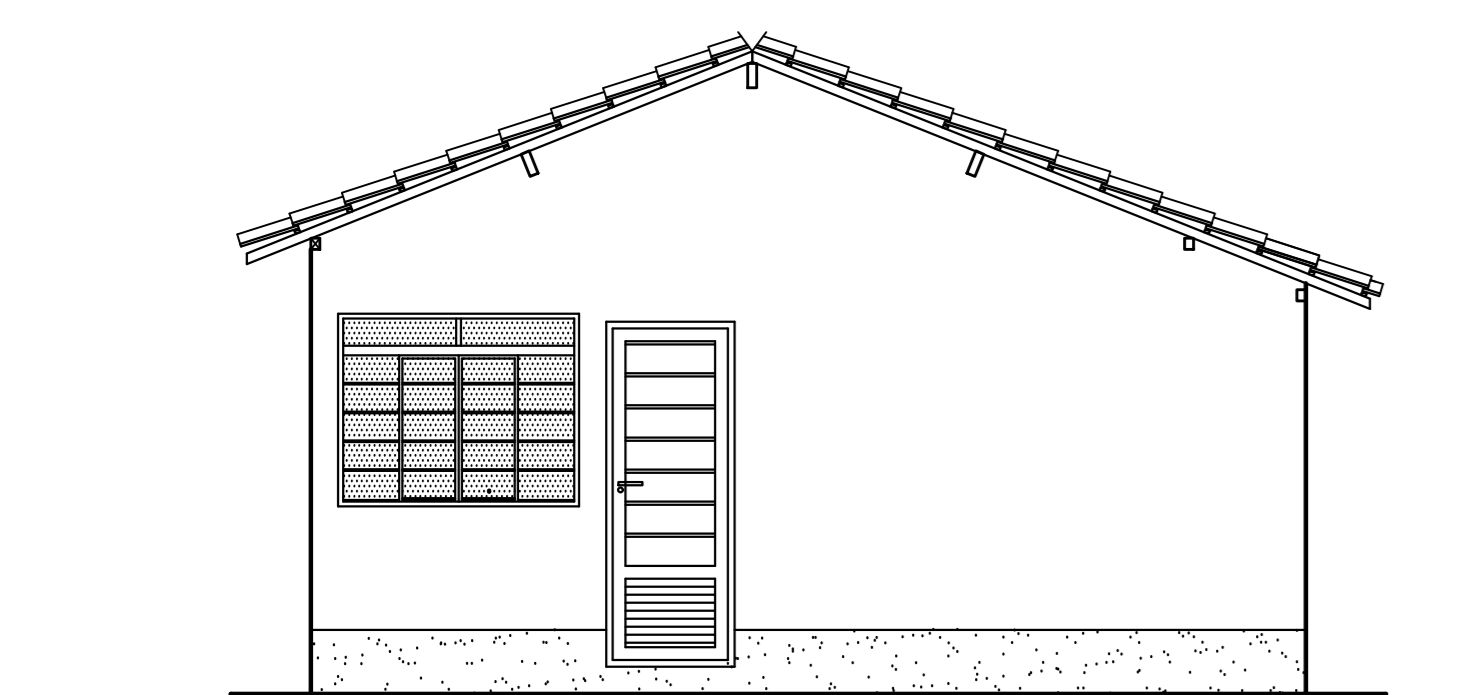
CORTE BB
ESCALA 1/50



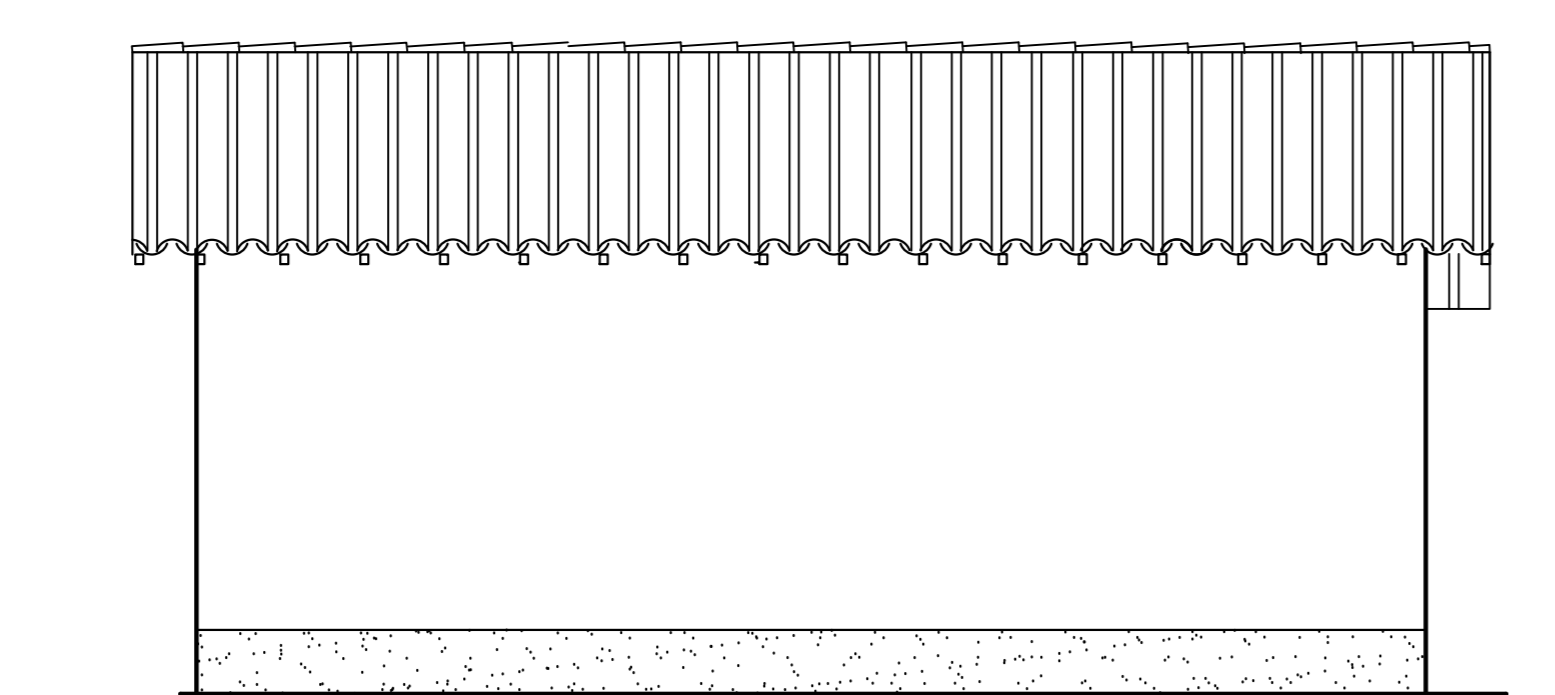
DETALHE 1 Fundação - Radier
ESCALA 1/20



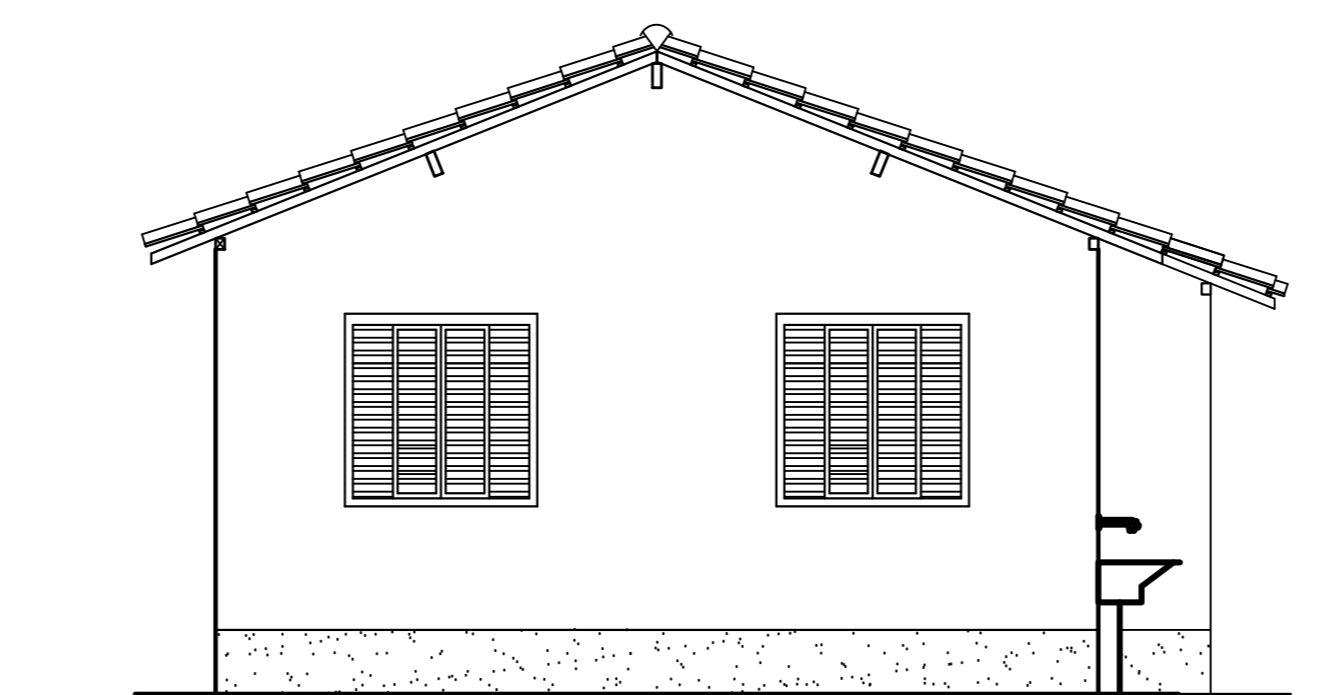
SEÇÃO CC Cinta de Amarração
ESCALA 1/20



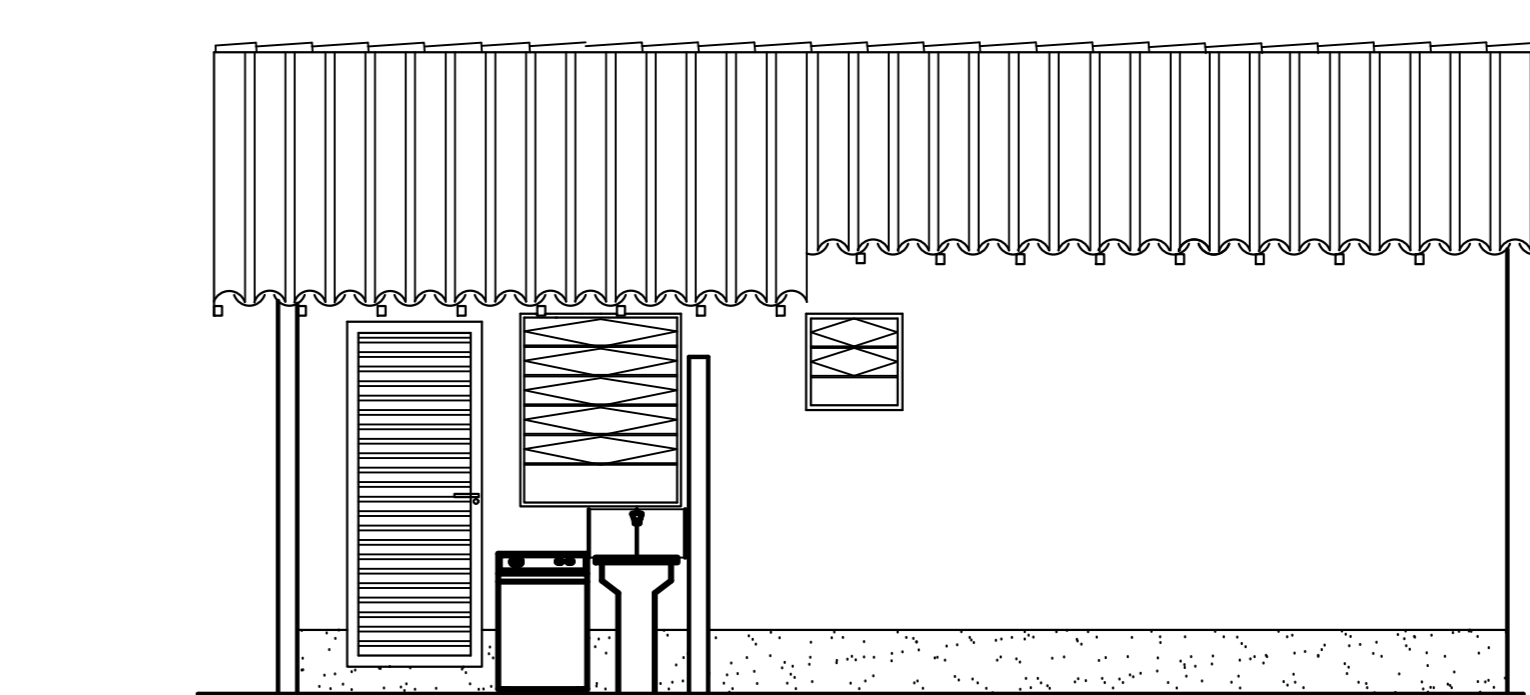
FACHADA FRONTAL
ESCALA 1/50



FACHADA LATERAL ESQUERDA
ESCALA 1/50



FACHADA POSTERIOR
ESCALA 1/50



FACHADA LATERAL DIREITA
ESCALA 1/50

PREFEITURA MUNICIPAL DE PAINS		FOLHA ÚNICA														
PROJETO ARQUITETÔNICO UNIDADE HABIT.		ESCALA:														
LOCALIZAÇÃO: DIVERSAS RUAS NA ZONA URBANA DE PAINS MG		INDICADA														
QUADRAS E LOTES:																
<table border="1"> <tr> <th>ÁREAS:</th> <th></th> </tr> <tr> <td>RESIDÊNCIA R45 - terreno</td> <td>200,00 m²</td> </tr> <tr> <td>RESIDÊNCIA ADAPTADA A PORTADORES DE NECESSIDADES ESPECIAIS</td> <td></td> </tr> <tr> <td>PROJ. PADRÃO P/ RESID. DE</td> <td>45,13m²</td> </tr> <tr> <td>Onde a executar</td> <td>20 unidades</td> </tr> <tr> <td>ÁREA TOTAL A CONSTRUIR</td> <td>902,60 m²</td> </tr> <tr> <td>ÁREA TOTAL DO EMPREENDIMENTO</td> <td>902,60 m²</td> </tr> </table>			ÁREAS:		RESIDÊNCIA R45 - terreno	200,00 m²	RESIDÊNCIA ADAPTADA A PORTADORES DE NECESSIDADES ESPECIAIS		PROJ. PADRÃO P/ RESID. DE	45,13m²	Onde a executar	20 unidades	ÁREA TOTAL A CONSTRUIR	902,60 m²	ÁREA TOTAL DO EMPREENDIMENTO	902,60 m²
ÁREAS:																
RESIDÊNCIA R45 - terreno	200,00 m²															
RESIDÊNCIA ADAPTADA A PORTADORES DE NECESSIDADES ESPECIAIS																
PROJ. PADRÃO P/ RESID. DE	45,13m²															
Onde a executar	20 unidades															
ÁREA TOTAL A CONSTRUIR	902,60 m²															
ÁREA TOTAL DO EMPREENDIMENTO	902,60 m²															
RT: DÉNES ANDRE DA SILVEIRA CREA-MG 89211/D		PROPRIETÁRIO:														
PREFEITURA MUNICIPAL DE PAINS CNPJ 20.920.575/0001-30																
APROVAÇÕES																