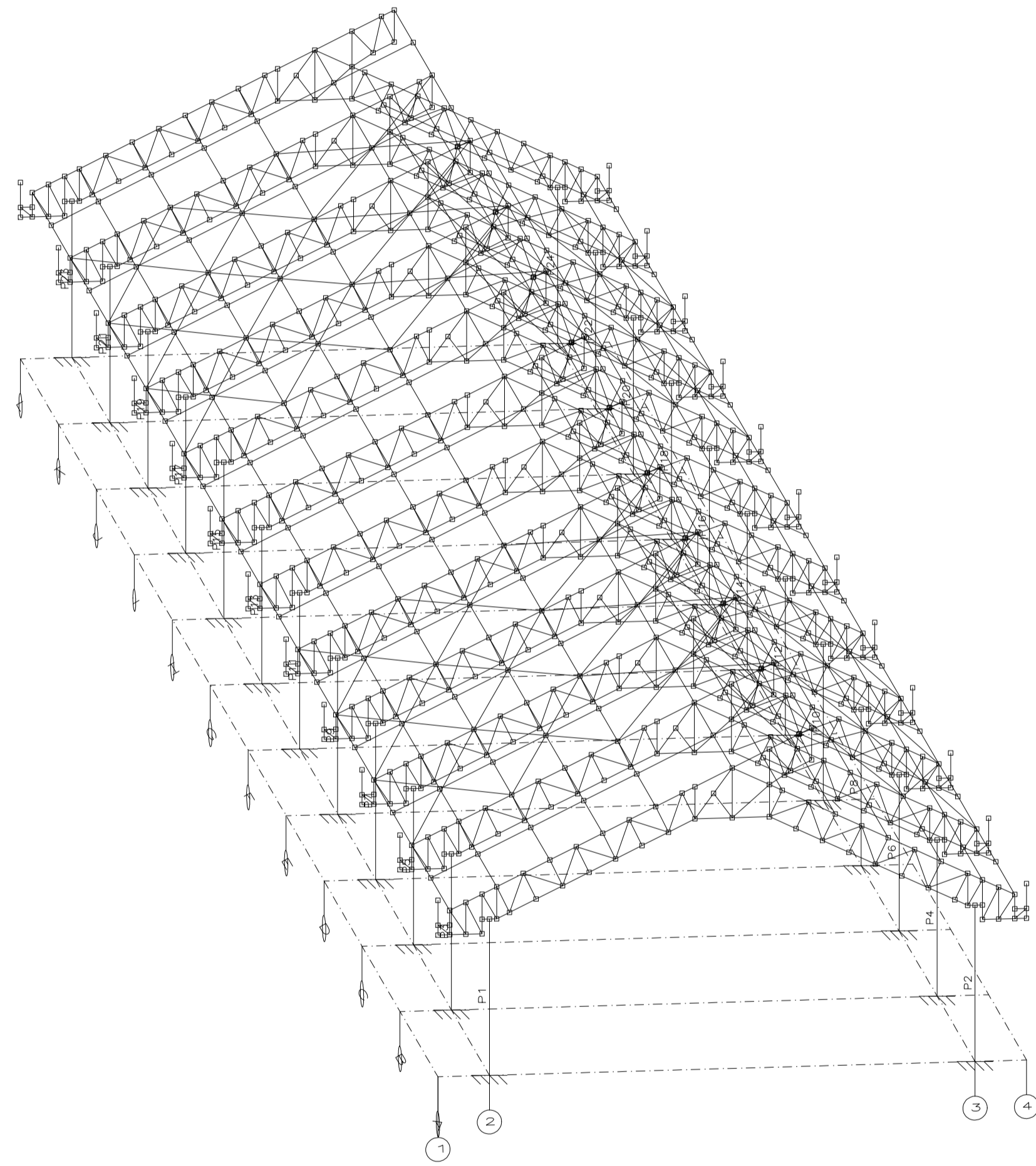
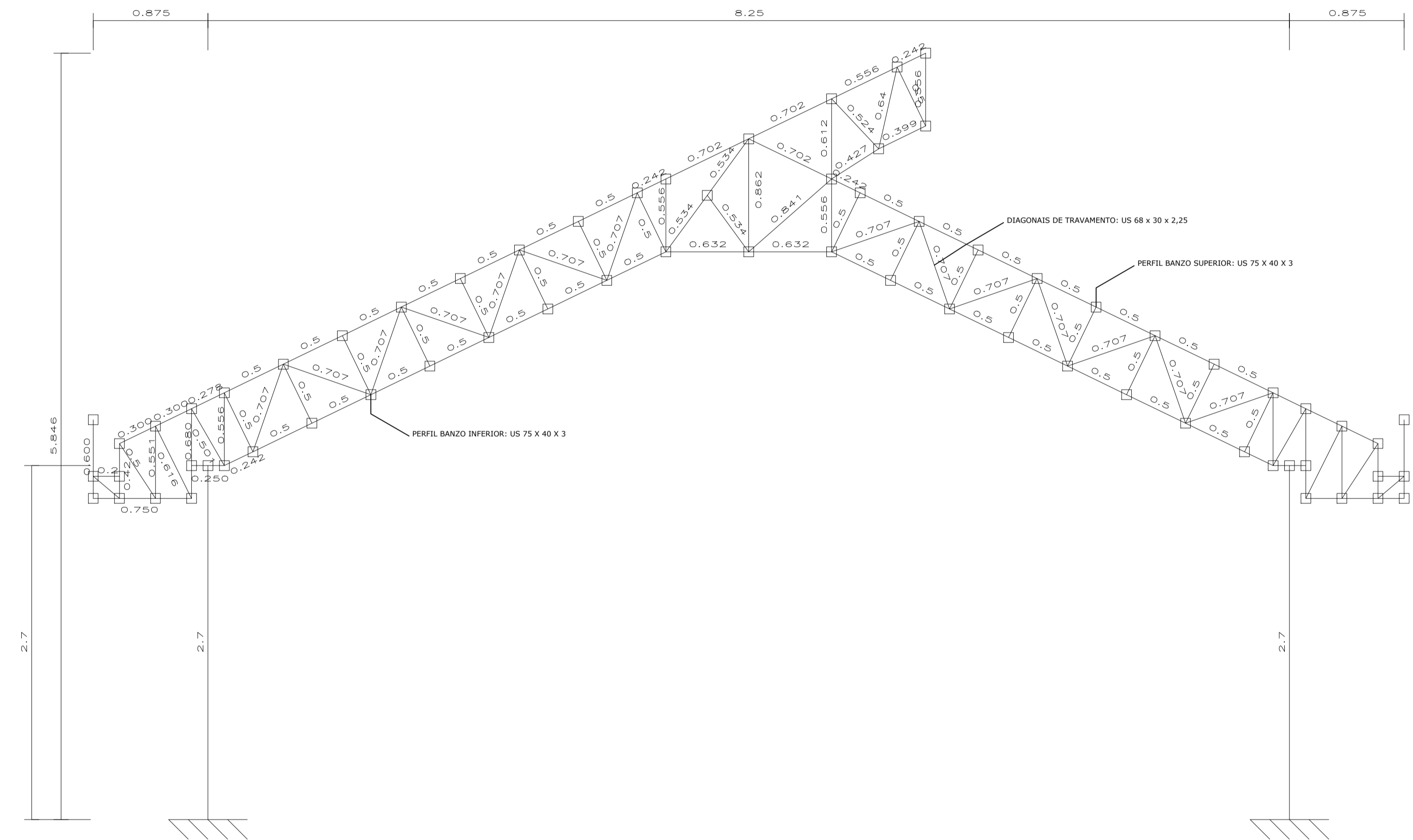


COBERTURA PRAÇA
 ESTRUTURAL
 Norma de aço laminado: ABNT NBR 8800:2008
 Norma de aço dobrado: ABNT NBR 14762: 2010
 Norma de concreto: ABNT NBR 6118:2014
 Aço laminado: A-36 250Mpa
 Aço dobrado: A-36
 Concreto: C25, em geral
 Escala: 1:75

3D

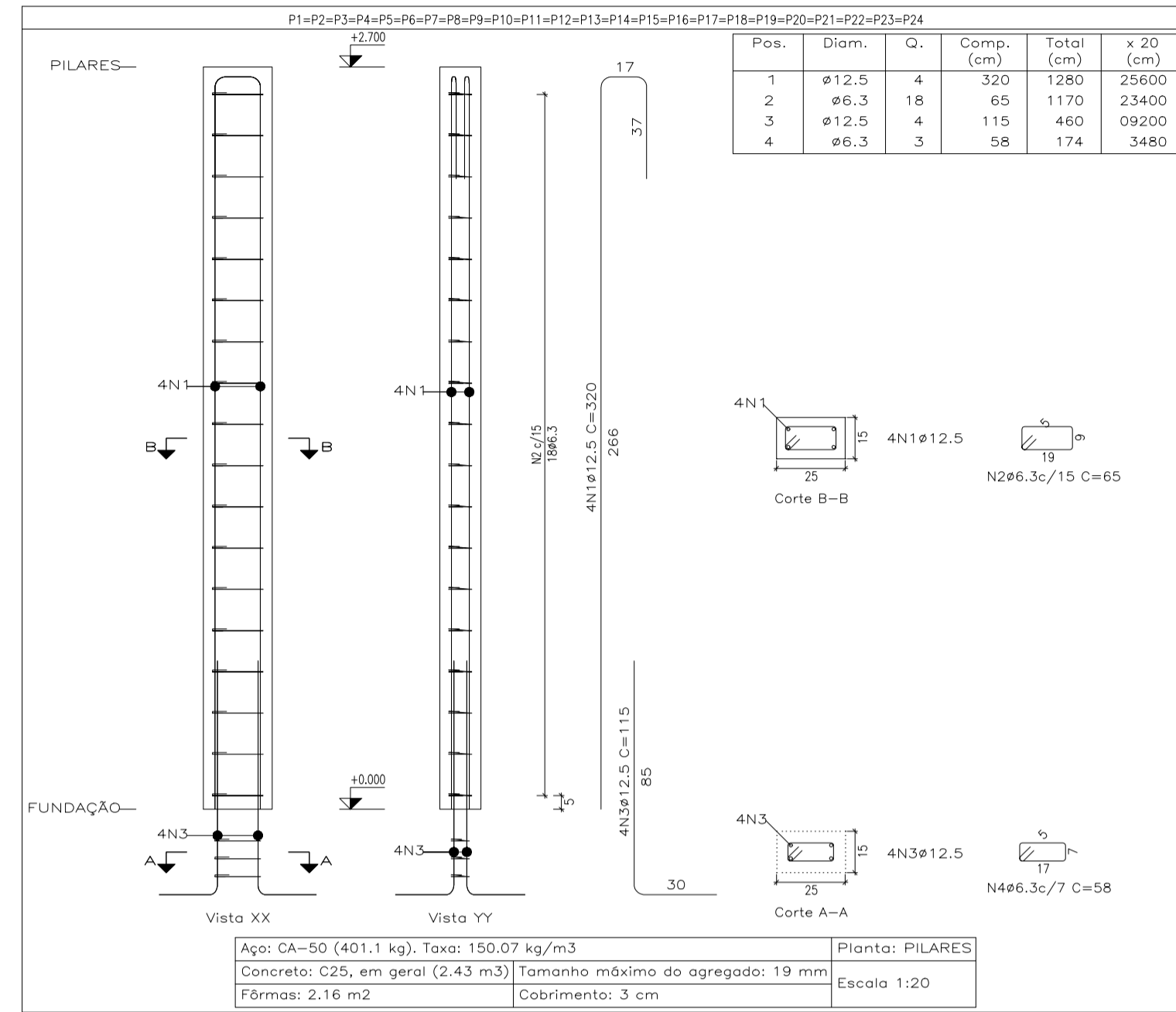


2D: VISTA FRONT.



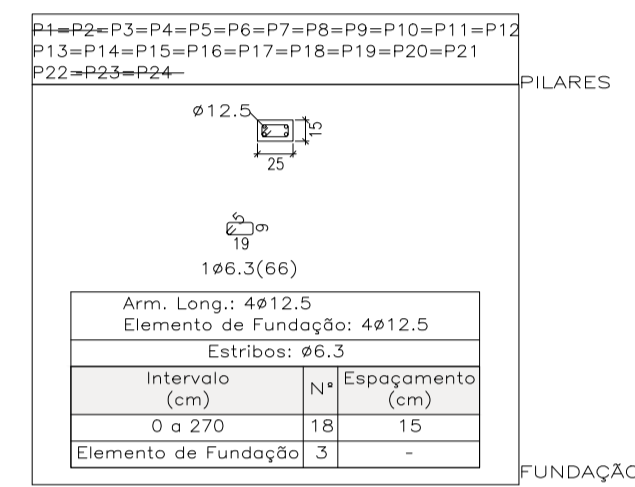
COBERTURA PRAÇA
 ESTRUTURAL
 Norma de aço dobrado: ABNT NBR 14762: 2010
 Norma de concreto: ABNT NBR 6118:2014
 Aço dobrado: A-36
 Concreto: C25, em geral
 Escala: 1:25

Projeto: 01 / 07	ARQUITETÔNICO	Data: 17/05/2022
Local:	PAÍNS-MG	
Nome:	COBERTURA PRAÇA JUCA MANECA	
Des.no.:	Planta:	ESTRUTURAL
Autor:	VINÍCIUS HENRIQUE ALVES	



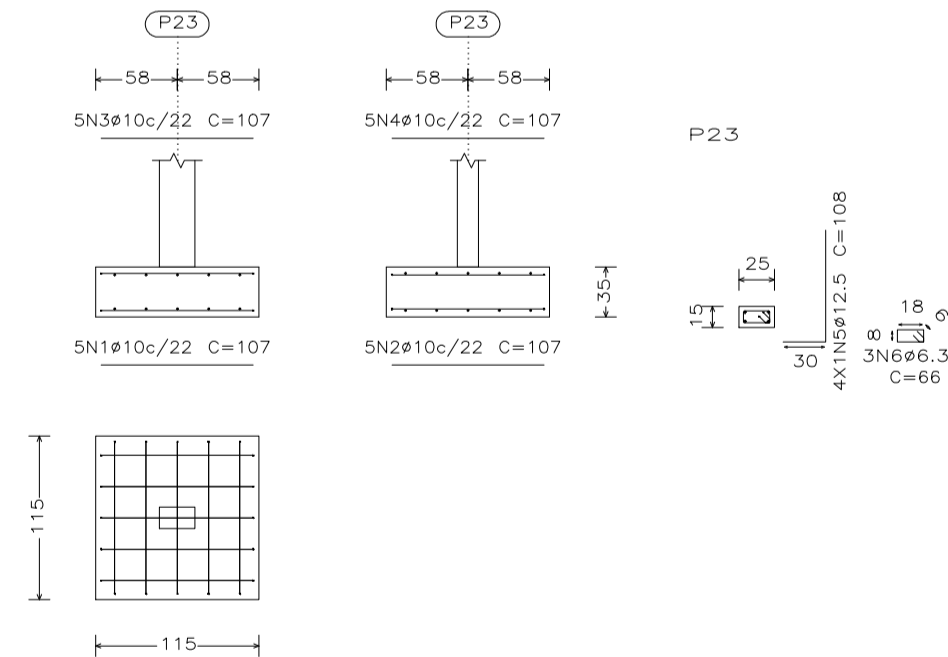
Referências	Armaduras Cantos
P23, P24, P21, P22, P19, P20, P17, P18, P15, P16, P13, P14, P11, P12, P9, P10, P7, P8, P5, P6, P3, P4, P1 e P2	4x12.5

COBERTURA PRAÇA
 ESTRUTURAL
 Escala: 1:50



Quadro de pilares
 Escala 1:50
 Concreto: C25, em geral
 Aço das barras: CA-50
 Aço dos estribos: CA-50

P23-P24: P21, P22, P19, P20, P17, P18, P15, P16, P13, P14, P11, P12, P9, P10, P7, P8, P5, P6, P3, P4, P1 e P2

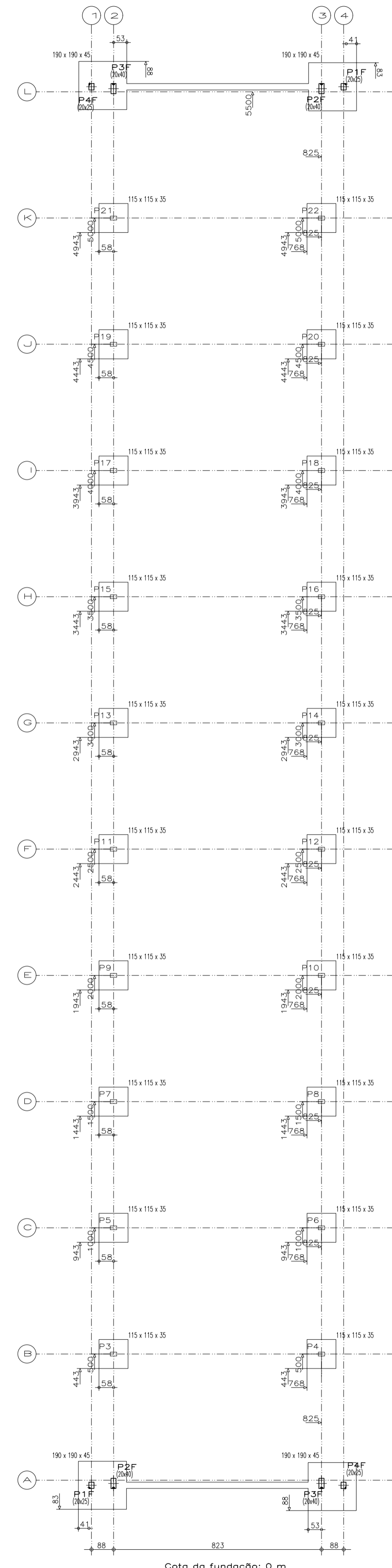


Planta: PILARES
 Concreto: C25, em geral
 Aço das barras: CA-50
 Aço dos estribos: CA-50

Referências	Armaduras Cantos
P23, P24, P21, P22, P19, P20, P17, P18, P15, P16, P13, P14, P11, P12, P9, P10, P7, P8, P5, P6, P3, P4, P1 e P2	4x12.5

Resumo Aço Elemento	Comp. total (m)	Peso+10% (kg)	Total
CA-50 Ø6.3	47.5	13	
Ø10	513.6	348	
Ø12.5	103.7	110	471

Resumo Aço Pilares	Comp. total (m)	Peso+10% (kg)	Total
CA-50 Ø6.3	322.6	87	
Ø12.5	417.6	442	529



Resumo Aço Quadro de pilares	Comp. total (m)	Peso+10% (kg)	Total
CA-50 Ø6.3	322.6	87	
Ø12.5	417.6	442	529

Elemento	Pos.	Diam. (cm)	Q.	Do. (cm)	Ret. (cm)	Do. (cm)	Comp. (cm)	Total (cm)	CA-50 (kg)
P23-P24-P21-P22	1	10	5		107		107	535	3.3
P19-P20-P17-P18	2	10	5		107		107	535	3.3
P15-P16-P13-P14	3	10	5		107		107	535	3.3
P11-P12-P9-P10	4	10	5		107		107	535	3.3
P7-P8-P5-P6-P3	5	12.5	4	30	78		108	432	4.2
P4-P1-P2	6	6.3	3		66		66	198	0.5
Total+10%									19.7
(x20)									394.0
Total:									394.0

Elemento	Pos.	Diam. (cm)	Q.	Esquema (cm)	Comp. (cm)	Total (cm)	CA-50 (kg)	
P1-P2-P3-P4-P5	1	12.5	4	36		320	1280	12.3
P6-P7-P8-P9-P10	2	6.3	18	19		65	1170	2.9
P11-P12-P13-P14	3	12.5	4	19		115	460	4.4
P15-P16-P17-P18	4	6.3	3	17		58	174	0.4
P19-P20-P21-P22	Total+10%							22.0
P23-P24	(x20)							440.0
Total:							440.0	

Projeto:	ESTRUTURAL	Data:	17/05/2022
Local:	PAINS-MG		
Nome:	COBERTURA PRAÇA JUCA MANECA		
Des.no.:	Planta:	ESTRUTURAL	
Auto:	VINICIUS HENRIQUE ALVES		

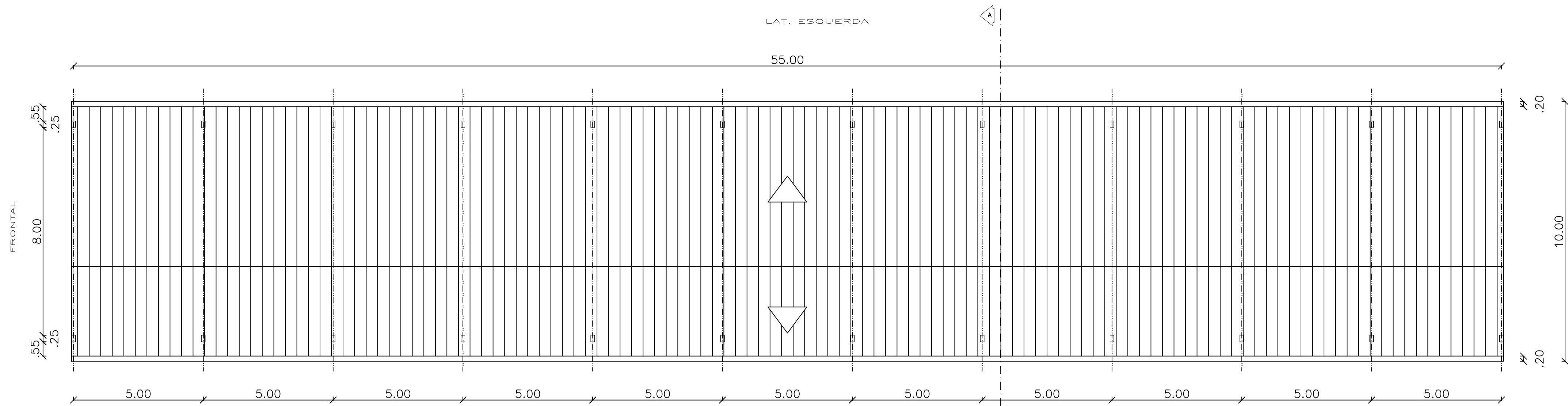
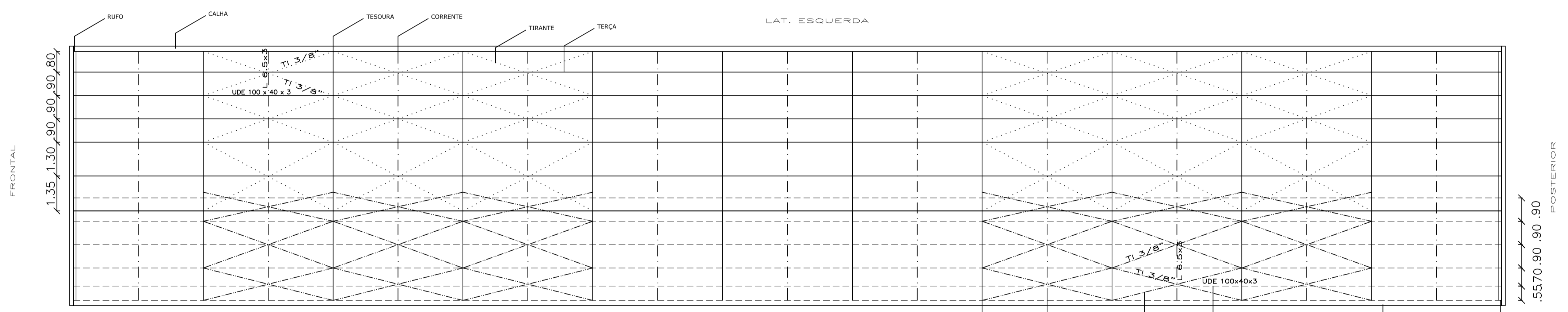
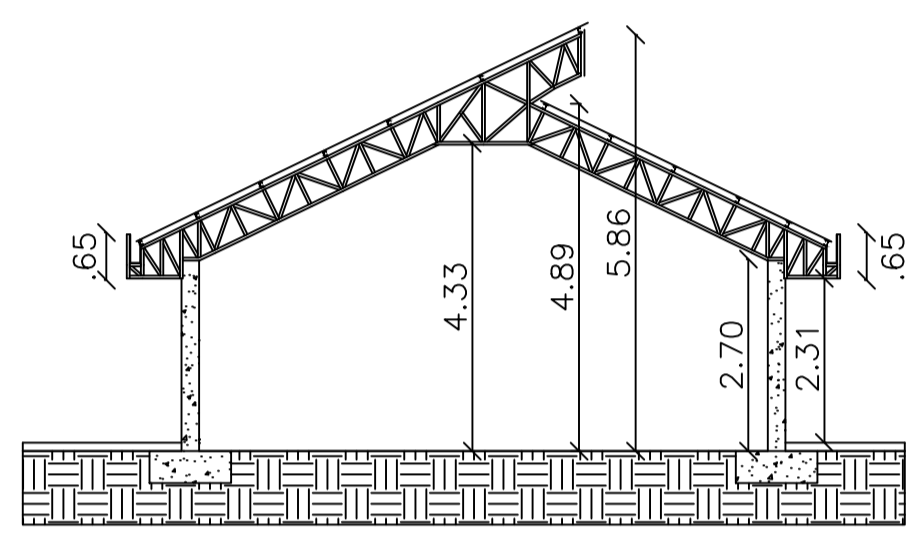


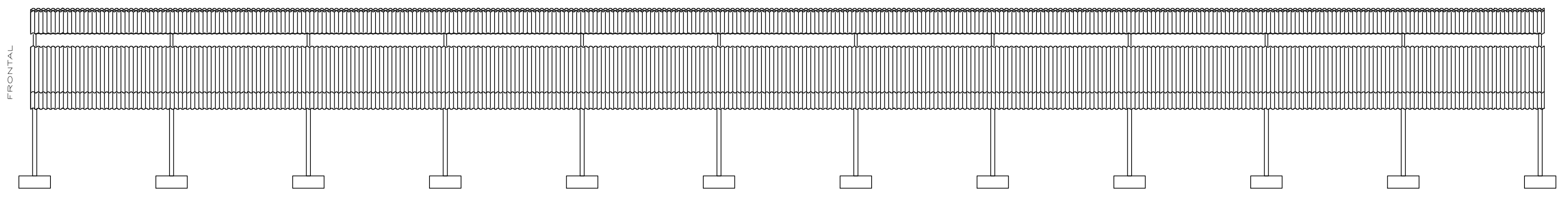
DIAGRAMA DE COBERTURA
esc 1-100



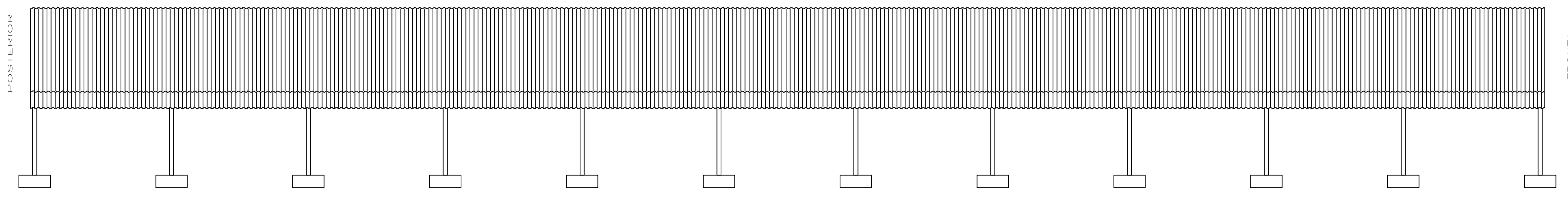
VISTA DO TRAMO SUPERIOR
esc 1-100



CORTE A-B
esc 1-100

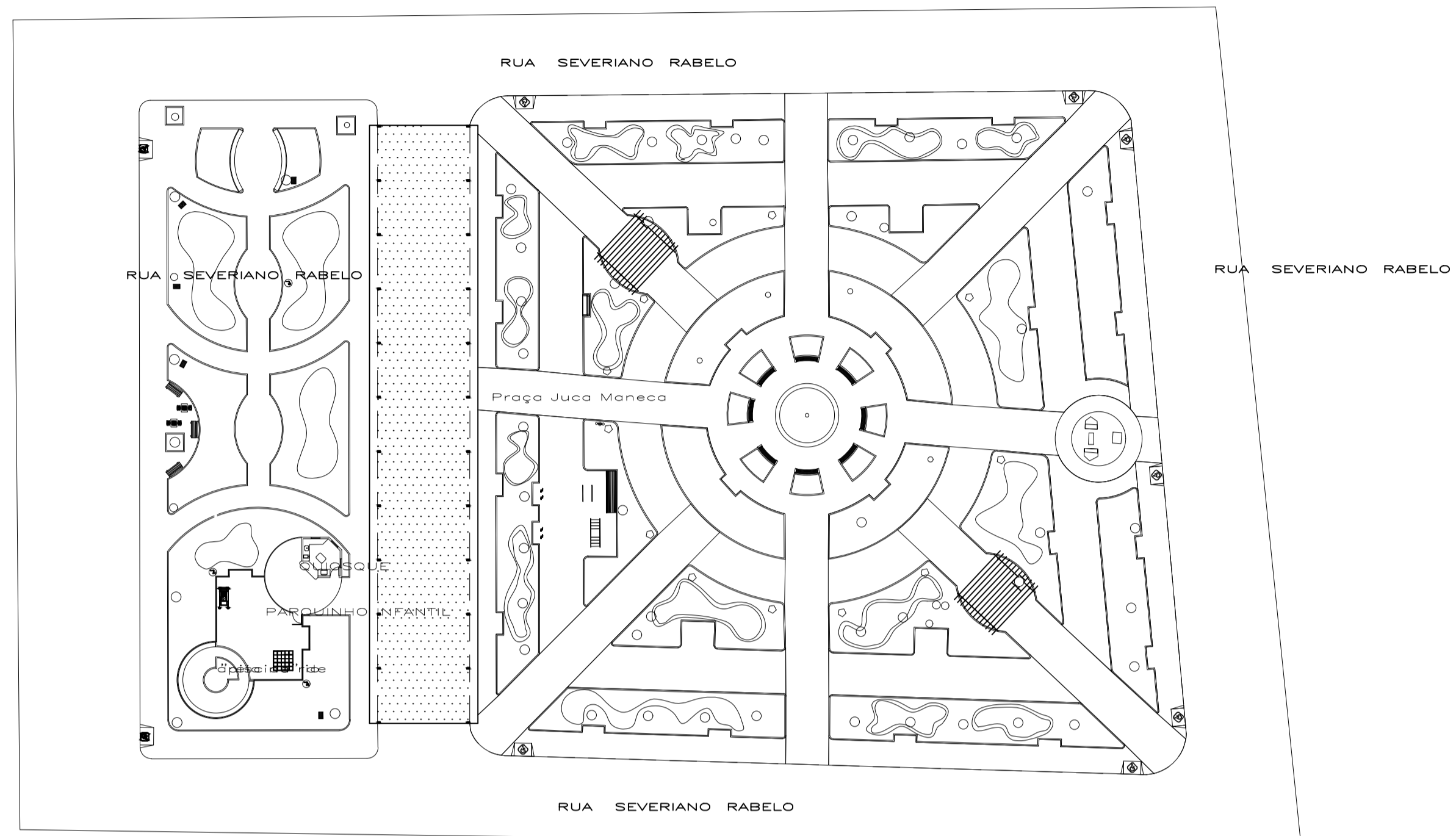


VISTA LATERAL DIREITA
esc 1-100

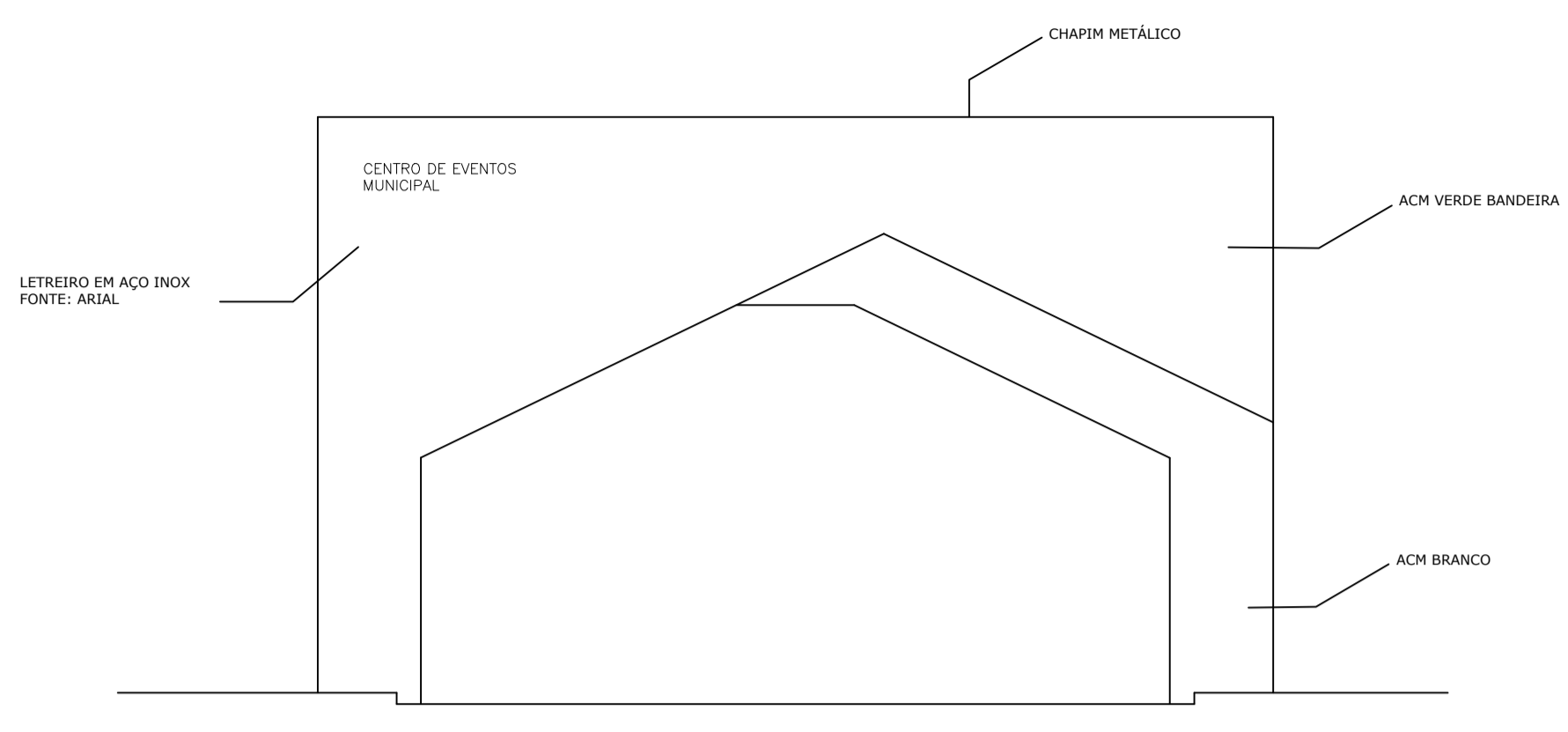


VISTA LATERAL ESQUERDA
esc 1-100

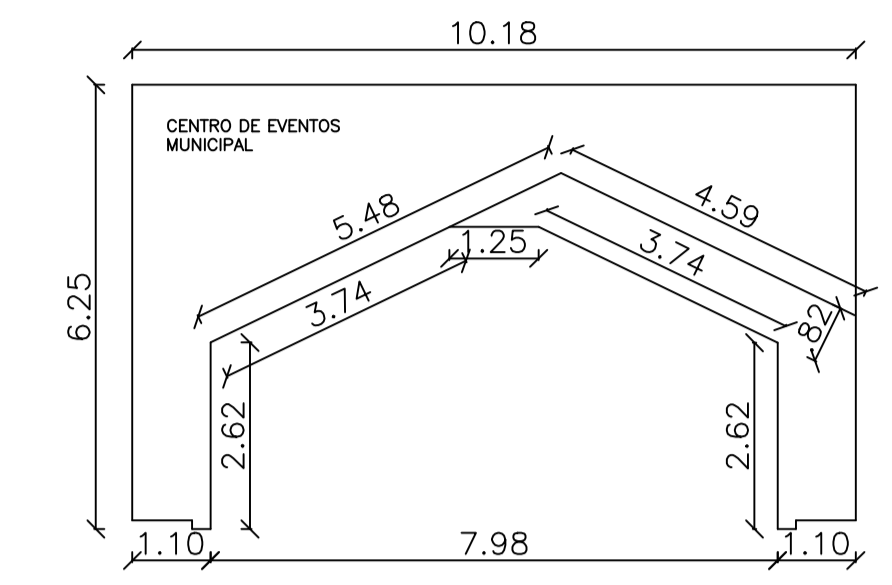
Projeto:	ARQUITETÔNICO	Data:	17/05/2022
03 / 07			
Local:	PAÍNS-MG		
Nome:	COBERTURA PRAÇA JUCA MANECA		
Des.no.:	Planta: ESTRUTURAL		
Autor:			
VINICIUS HENRIQUE ALVES			



PLANTA: SITUAÇÃO - LOCAÇÃO
esc 1-125



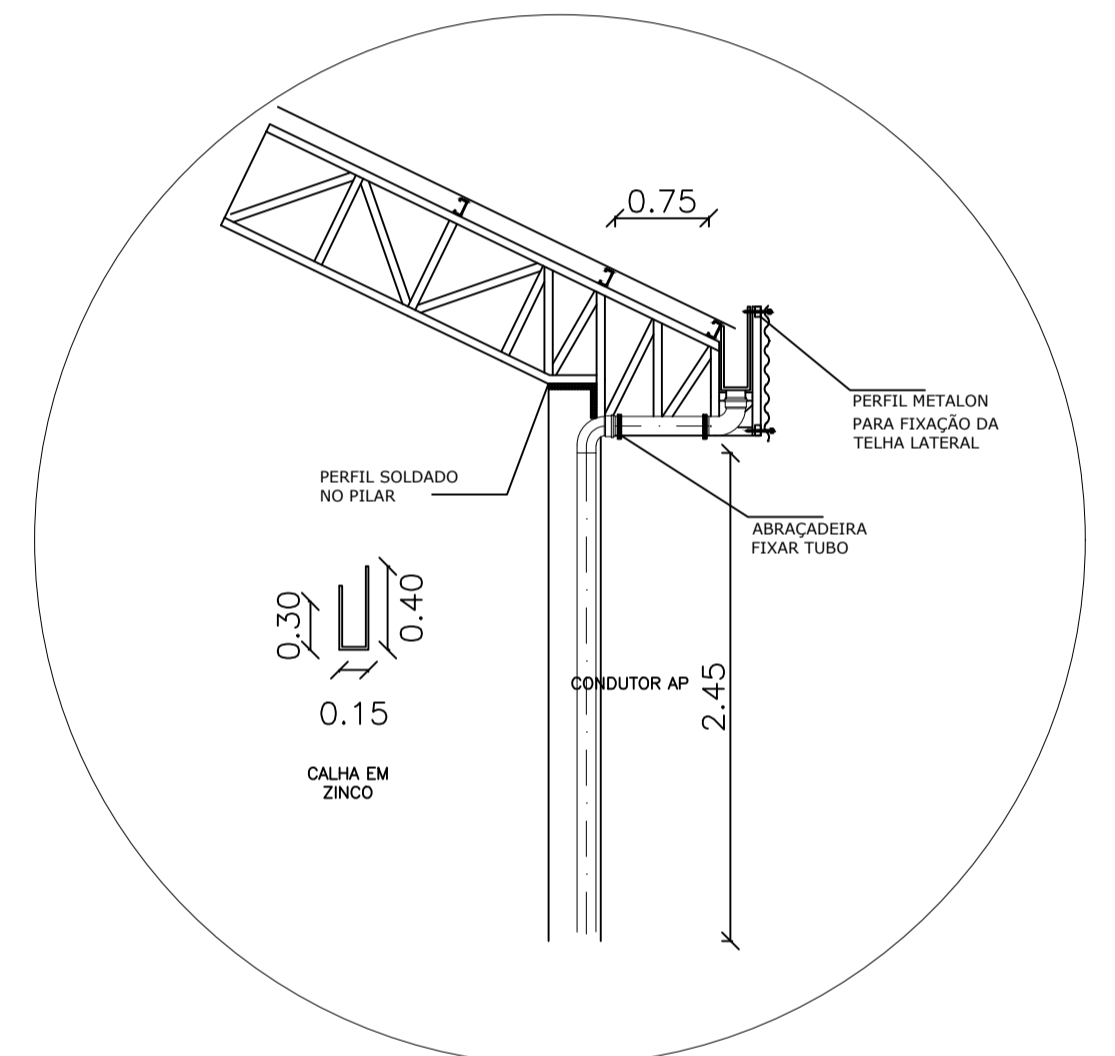
FACHADA - FRONTAL E POSTERIOR
esc 1-50



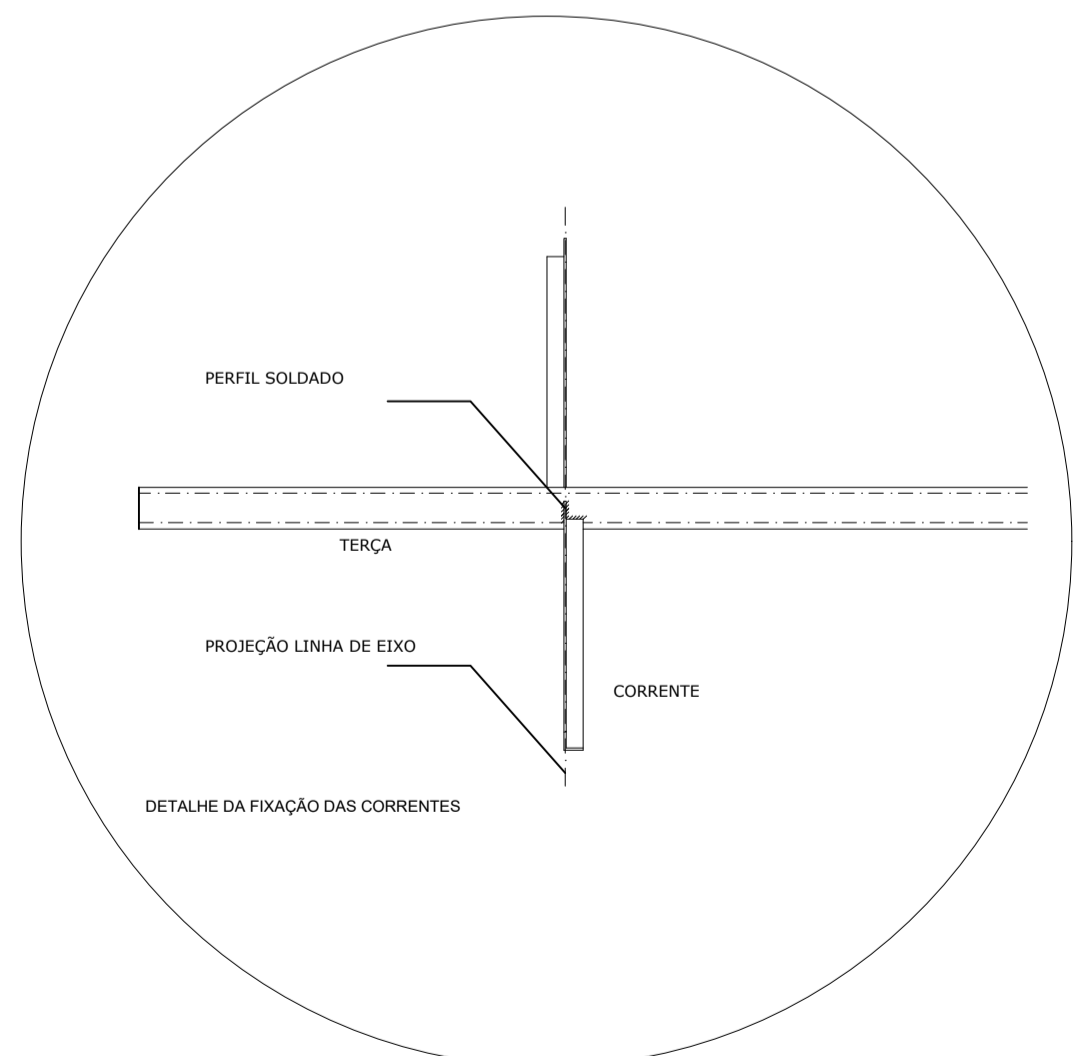
DETALHES DA FACHADA
esc SEM ESCALA



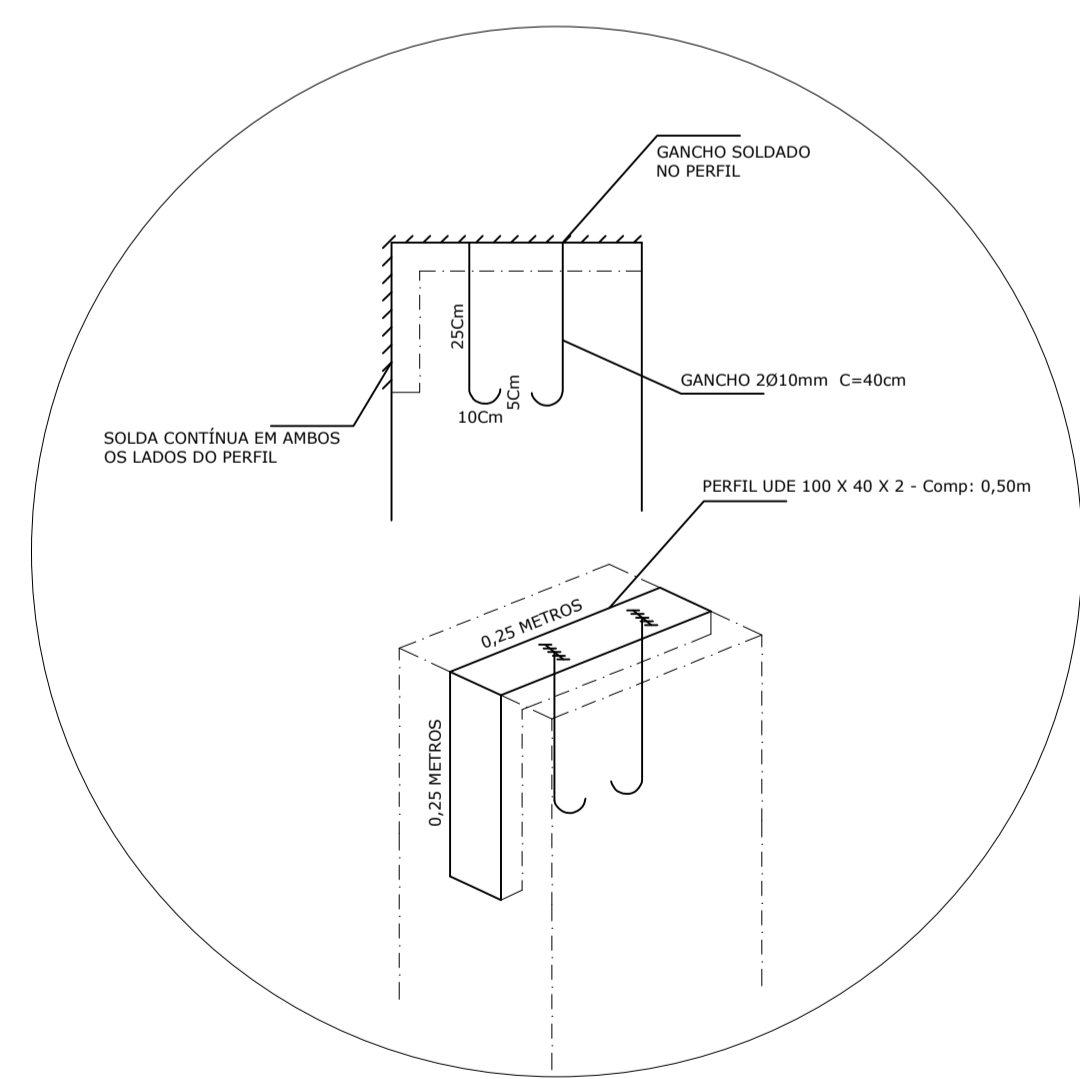
FACHADA - 3D



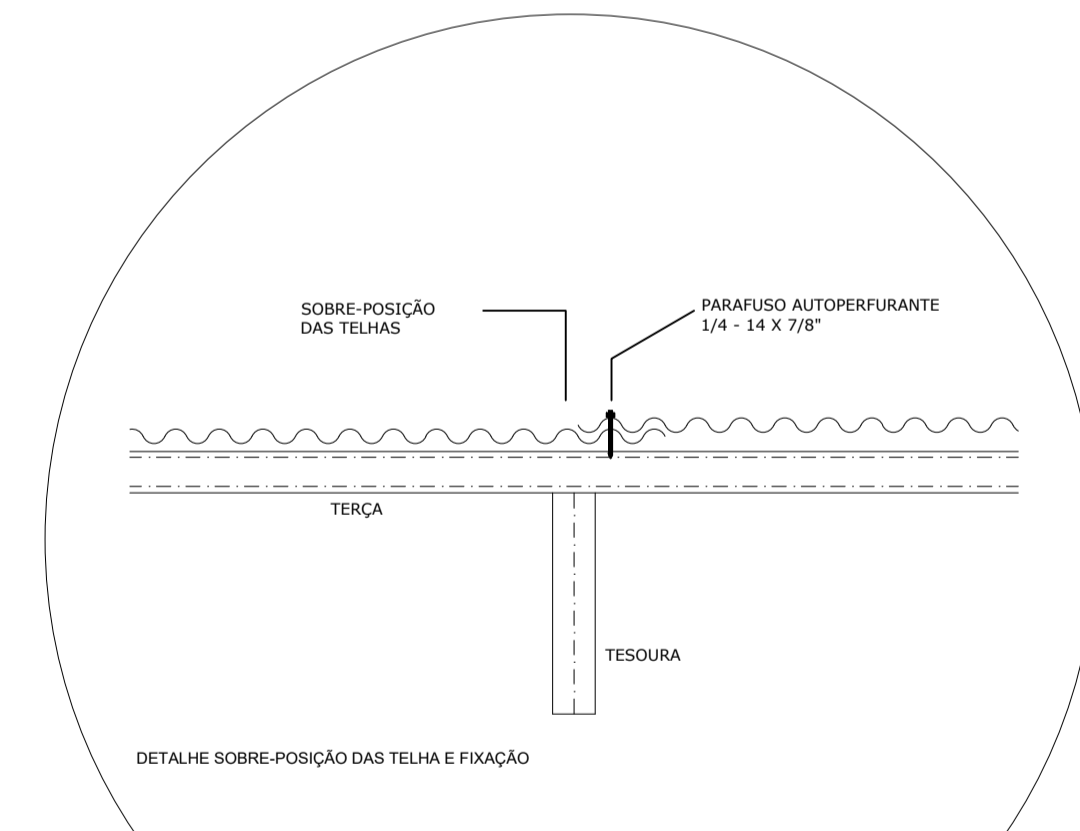
DETALHE - CALHA E TELHA LATERAL
esc SEM ESCALA



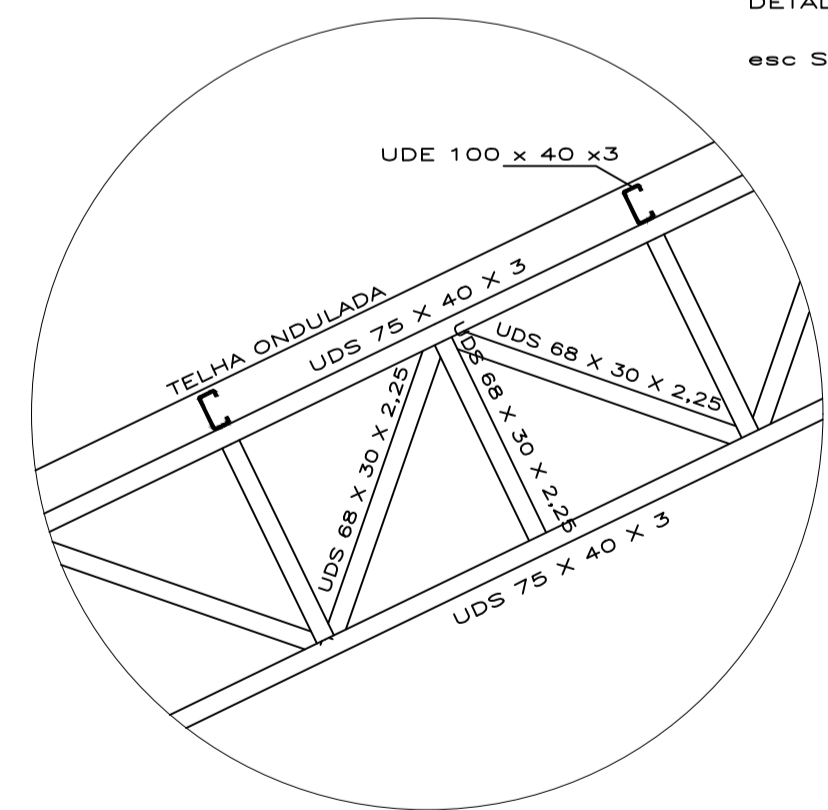
DETALHE - FIXAÇÃO CORRENTE
esc SEM ESCALA



DETALHE - FIXAÇÃO DA TESOURA NO PILAR
esc SEM ESCALA



DETALHE - SOBREPOSIÇÃO TELHA
esc SEM ESCALA



DETALHE - TIPO DE PERFIL
esc SEM ESCALA

Projeto:	ESTRUTURAL	Data:	17/05/2022
Local:	PAÍNS-MG		
Nome:	COBERTURA PRAÇA JUCA MANECA		
Des.no.:	Planta:	ESTRUTURAL	
Autor:			
VINICIUS HENRIQUE ALVES			