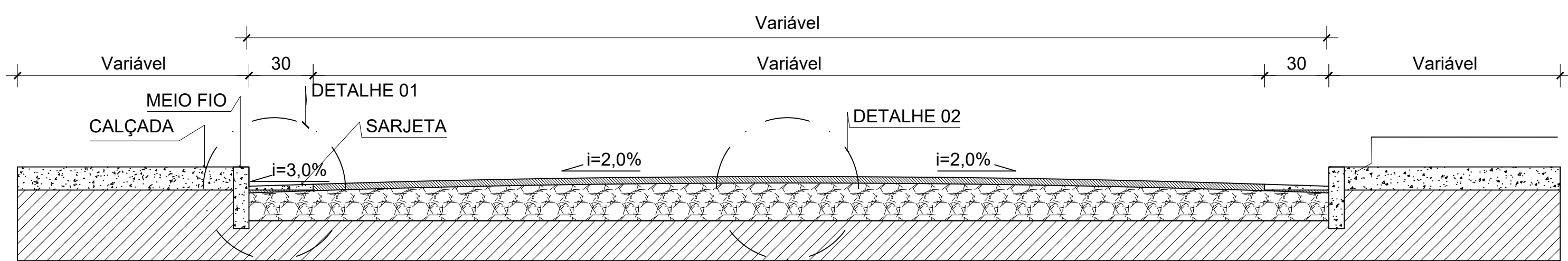
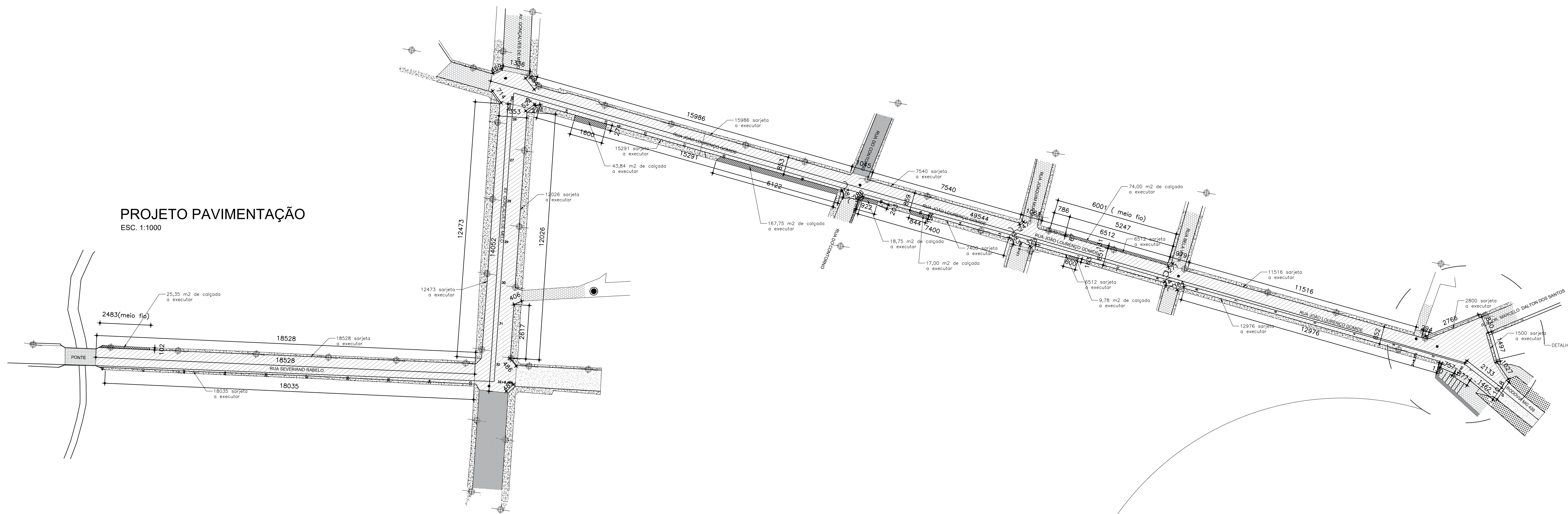
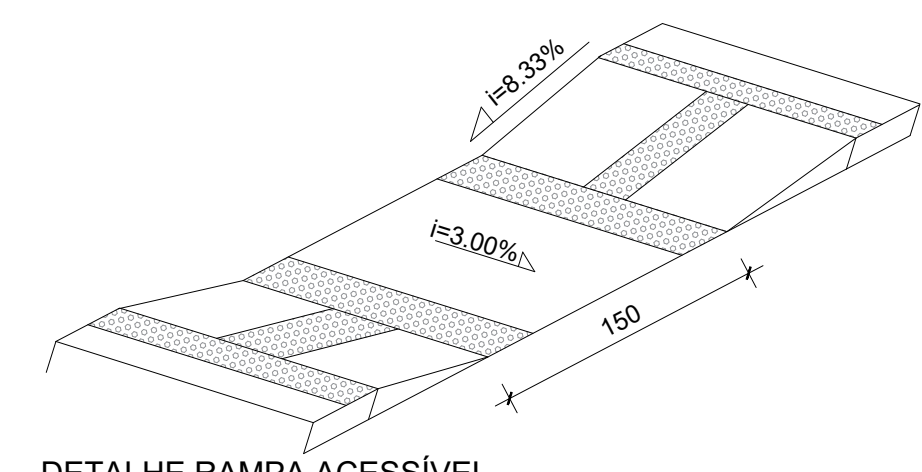
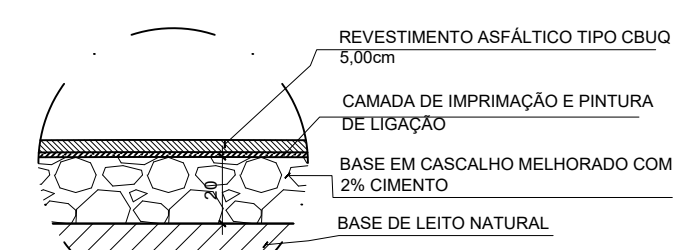
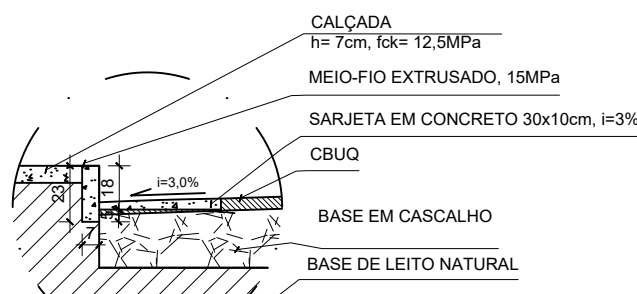


PROJETO PAVIMENTAÇÃO
ESC. 1:1000

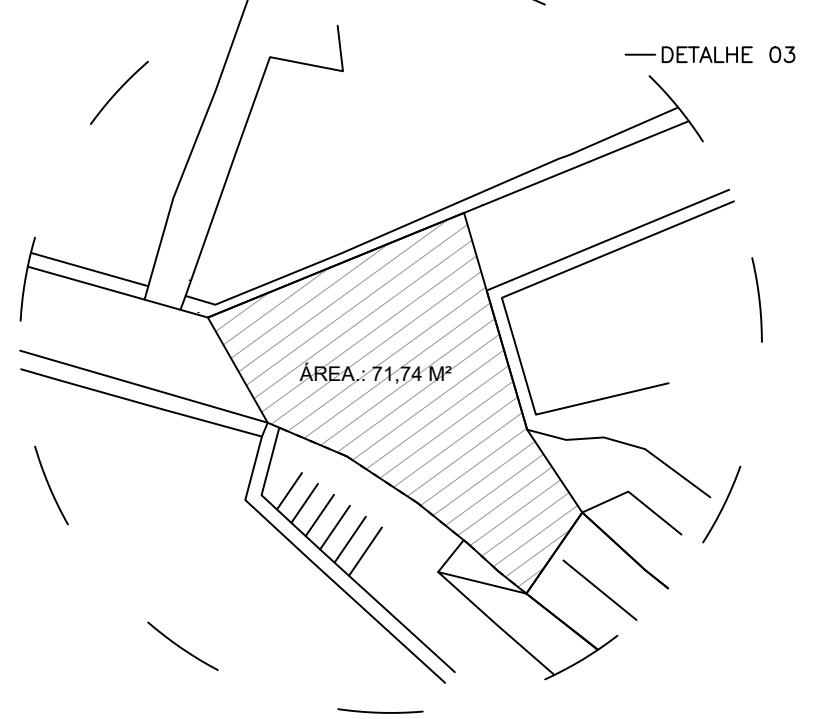


CORTE TRANSVERSAL PISTA DE ROLAMENTO SEM ESCALA



LEGENDA:

- PASSEIO À EXECUTAR
- ASfalto PROPOSTO
- PAVIMENTAÇÃO EM INTERTRAVADO SEXTAVADO
- CALÇAMENTO
- PASSEIO EXISTENTE
- ASfalto EXISTENTE
- MEIO FIO EXISTENTE
- MEIO FIO À EXECUTAR



REVISÕES							
N° REVISÃO	DATA	FEITA POR	VISTO	N° REVISÃO	DATA	FEITA POR	VISTO

CARIMBO DE APROVAÇÃO:

PREFEITURA MUNICIPAL DE PAINS.

CONTRATANTE
PREFEITURA MUNICIPAL DE PAINS - MG
CNPJ: 20.920.575/0001-30
ENDEREÇO: PRÇ. TONICO RABELO, 164, CENTRO PAINS - MG, CEP: 35.582-000

CONTRATADA:
I9 - SERVIÇOS DE ENGENHARIA LTDA
CNPJ: 35.865.978/0001-09
ENDEREÇO: AV. MARIA GUERRA, 213, NOVO SÃO JOSÉ BOM DESPACHO - MG, CEP: 35.600-000

Responsáveis Técnicos.:

Róberete Donizete da Silva - CREA/MG 174.656/D Engenheiro Civil
Stella Clemente da Silva - CREA/MG 180.934/D Engenheira Civil

Conteúdo da Pracha:
PROJETO DE PAVIMENTAÇÃO
- Situação
- Corte transversal
- Detalhe executivo
- Detalhe rampa de acessibilidade

Local:
Rua João Lourenço Gomide, Av. Gonçalves de Melo e Rua Severino Rabelo
Município de Pains - MG

PRANCHA: 01/01

DATA: 23/04/2020 FORMATO: A1 ESCALA: INDICADA