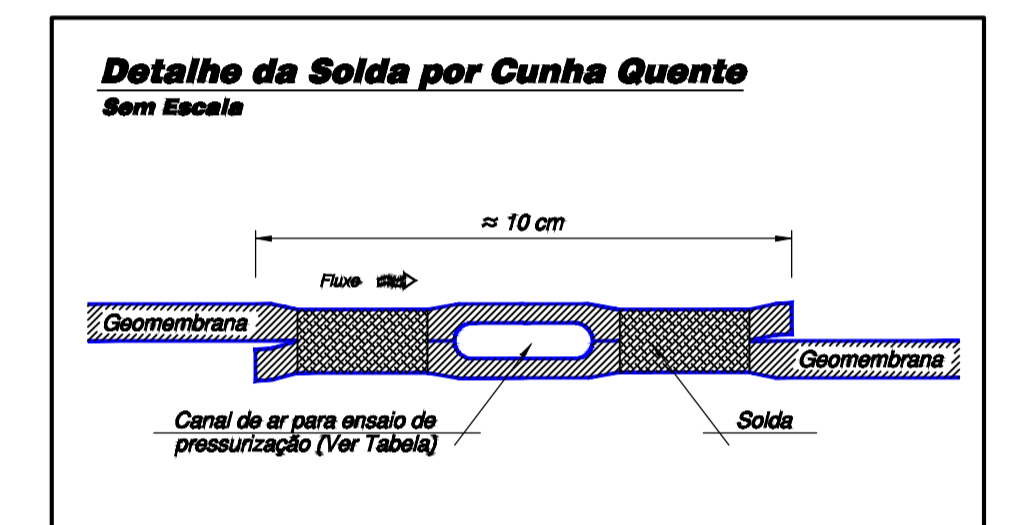
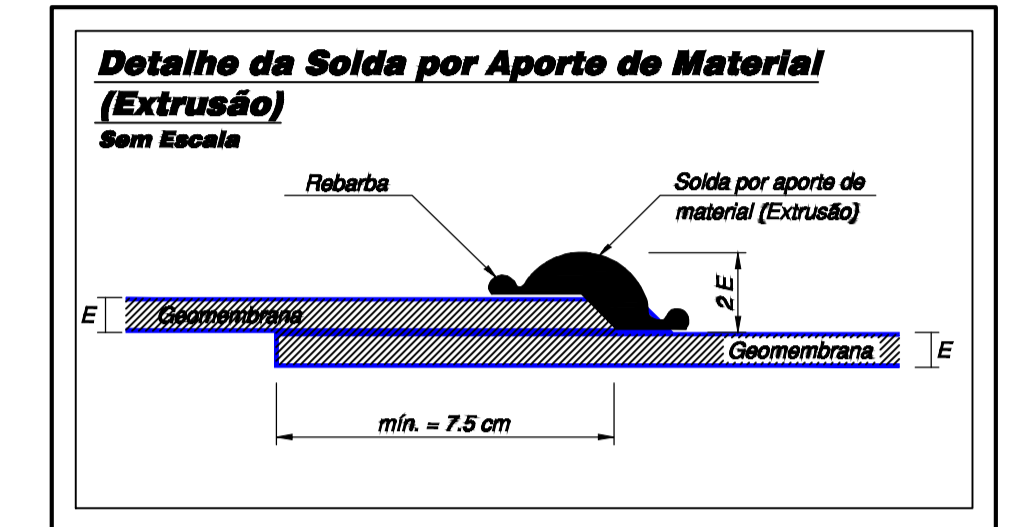
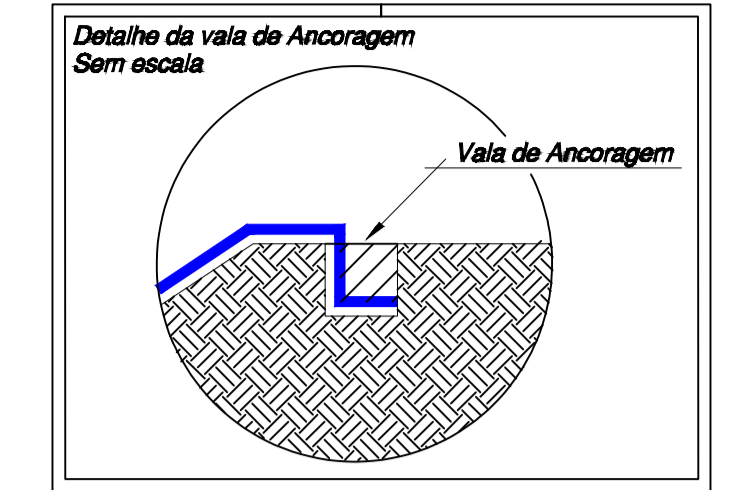


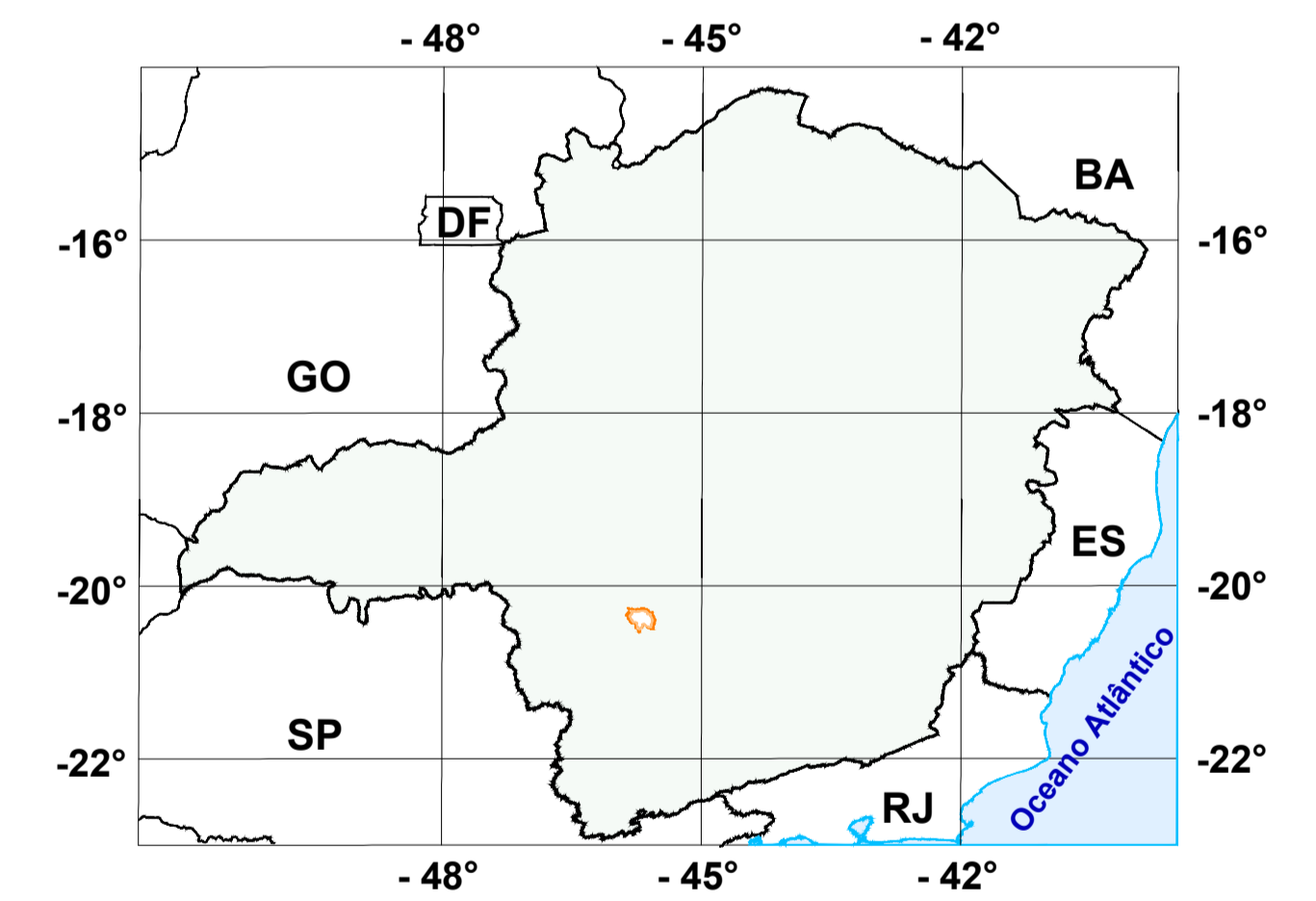
 ÁREA A SER INSTALADA A MANTA GEOMEMBRANA PEAD 2 MM, ADEQUADA AO SISTEMA DE DRENAGEM.

 ÁREA COM LIXO COMPACTADO E ATERRADA IMPERMEABILIZADA COM ARGILA.

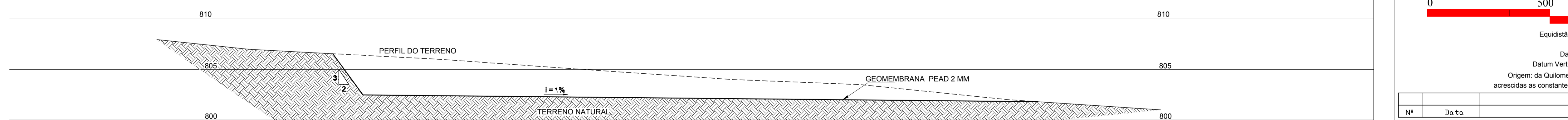
ÁREA A SER IMPERMEABILIZADA 2.065 M²



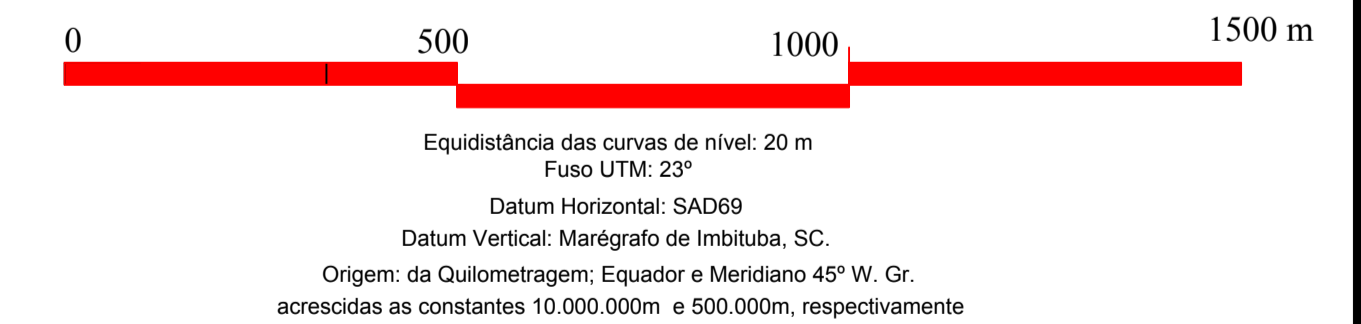
LOCALIZAÇÃO DO MUNICÍPIO NO ESTADO DE MINAS GERAIS



CORTE LONGITUDINAL



PROJEÇÃO UNIVERSAL TRANSVERSA DE MERCATOR



Nº	Data	Revisão
PROJETO DE IMPERMEABILIZAÇÃO		
PREFEITURA MUNICIPAL DE PAINS CNPJ: 20.920.575/0001-30		LOCAL Comunidade Rural do Posto Agropecuário Pains - MG
R.T.	Escala Única	Data JANEIRO/2020
ALLAN FELIPE DA SILVA PEREIRA Engenheiro Civil CREA-MG 201.236/D	Formato A1	Folha 01/01
		Desenho DENES