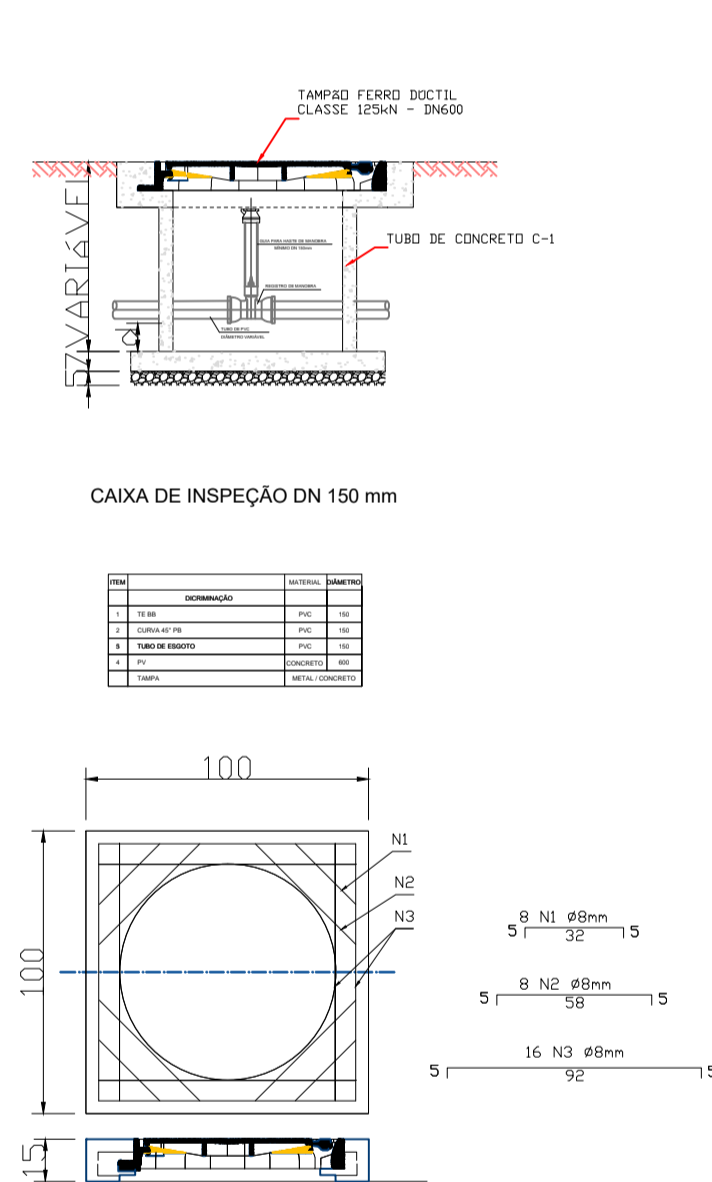
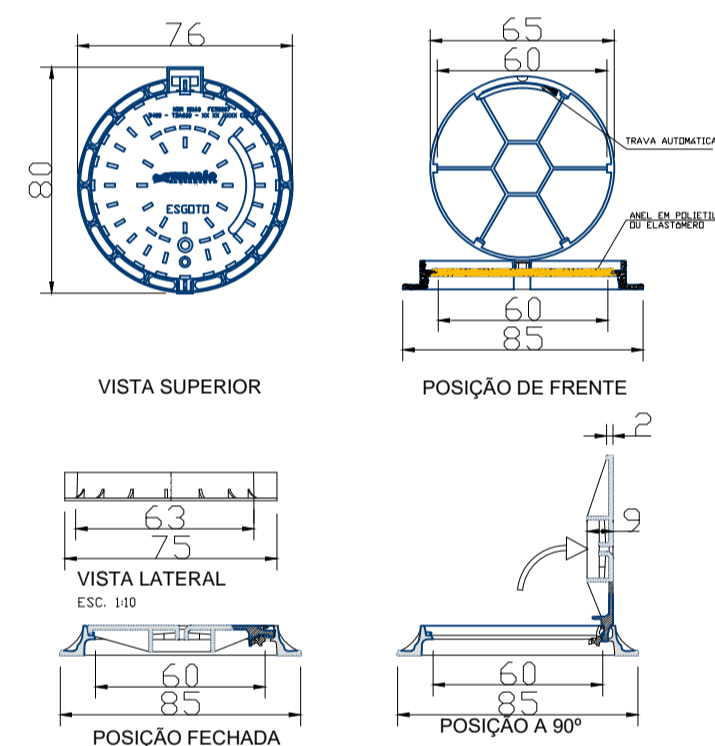


DETALHE RAMAL SEM ESC.

TAMPÃO ARTICULADO DE FERRO DÚCTIL DN600 CL-400kN P/ CALÇADA E RUA



CAIXA DE INSPEÇÃO DN 150 mm



2 TAMPA FERRO DÚCTIL

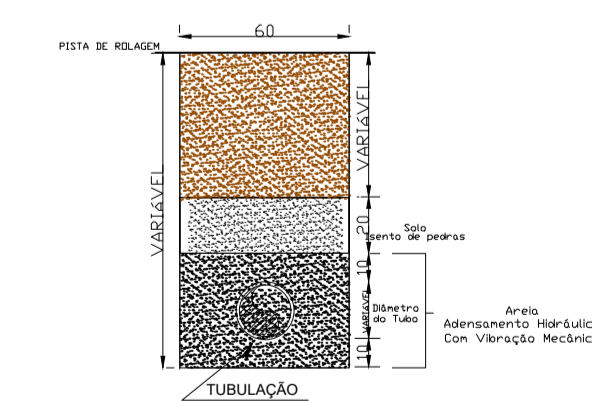
- NOTAS
- INSERIR AS SEGUINTE DESCRICÃO NA TAMPA:
 - NBR
 - CLASSE DE RESISTÊNCIA
 - DIÂMETRO DA TAMPA
 - DATA DE FABRICAÇÃO
 - LOGO TUBARÃO SANEAMENTO
 - DESCRIÇÃO ESGOTO
 - DISPOSITIVO DE TRAVAMENTO ANTE FURTO
 - ANEL ANTI-RUIDO

4 TAMPA DO POÇO DE VISITA - ARMAÇÃO DAS FERRAGENS

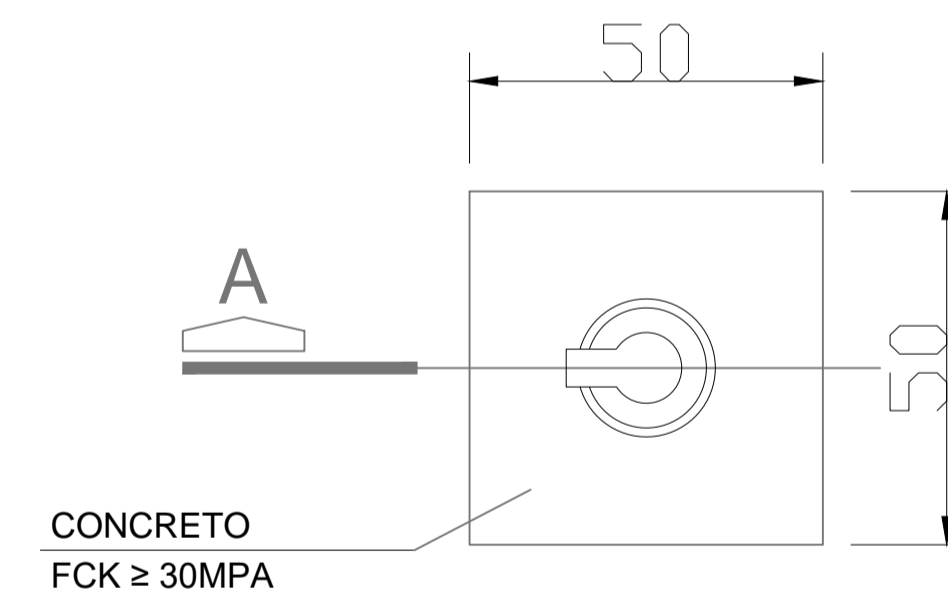
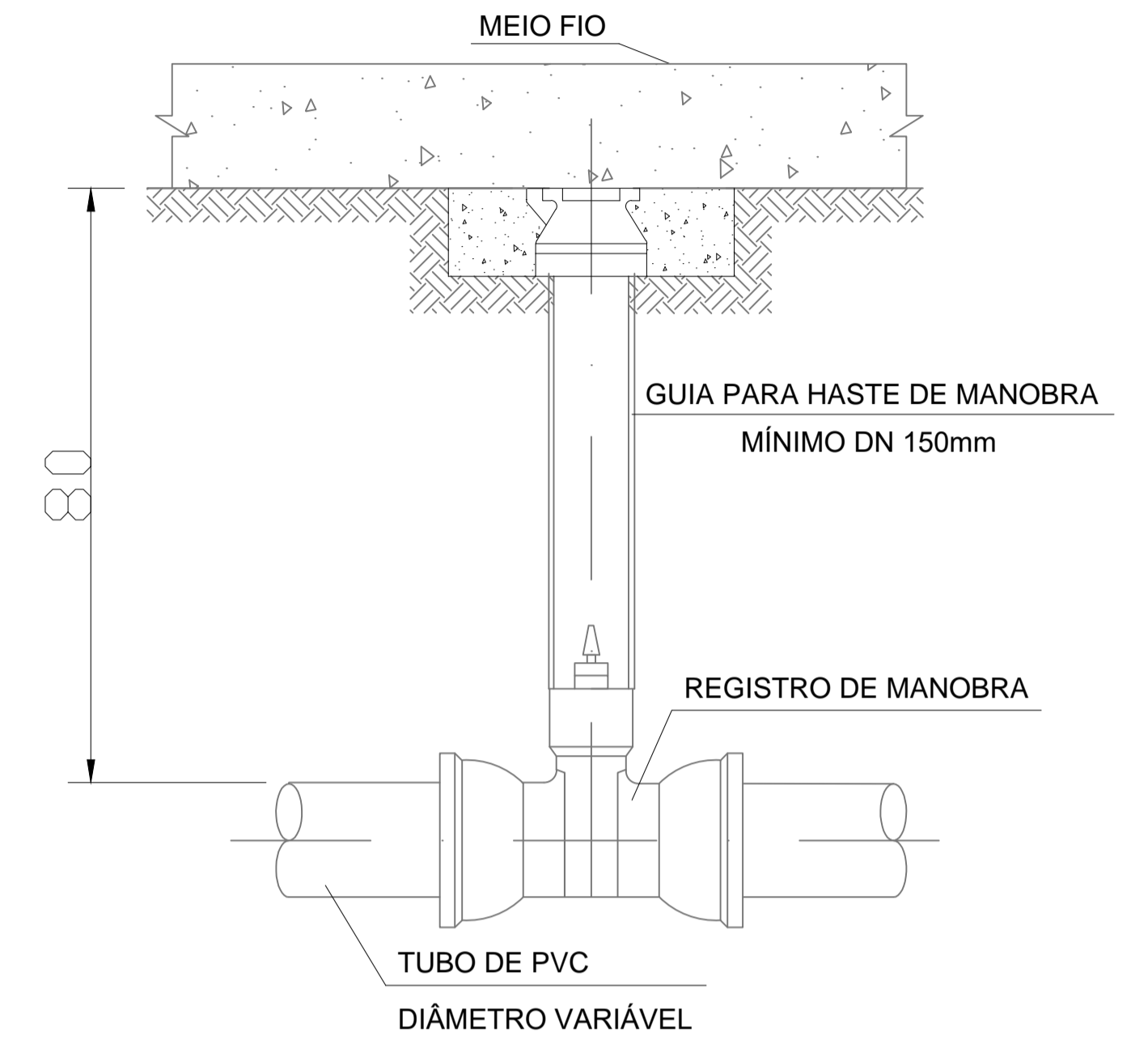
QTD	DIÂMETRO	ESPESURA	COMPRIMENTO	UNID.
1	8	1,0	1,00	kg
2	8	1,0	1,00	kg
2	16	1,0	1,00	kg

VOLUME DE CONCRETO = 0,15 m³
 ÁREA DE FORMA PLANA = 1,33 m²

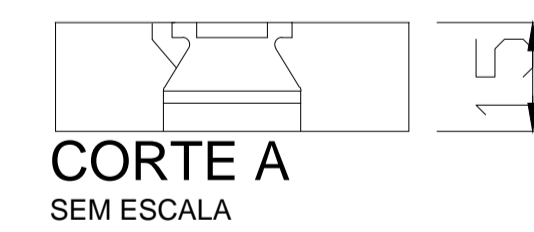
NOTA: O COBERTAMENTO DAS FERRAGENS DEVERÁ SER DE 4 CM
 ESPAÇAMENTO DE 8 CM ENTRE AS BARRAS



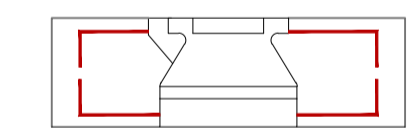
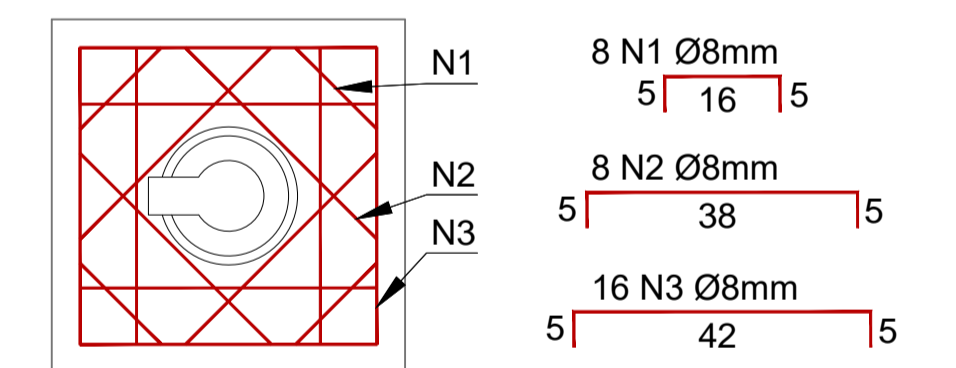
NOTA: A Compactação Deve Ser Executada em Camadas de 0,30m Contando A partir da Geratriz Superior do Tubo. Cobrimento Mínimo de 0,90 m Acima da Geratriz Superior do Tubo. A Reaparelhagem Deve Ser Assentada Conforme o Pavimento Existente.



PLANTA SEM ESCALA



CORTE A SEM ESCALA



TÍTULO:	PROJETO SISTEMA DE ABASTECIMENTO DE ÁGUA RESIDENCIAL JOEL GOMES		
DETALHE:	CONEXÕES - TUBOS - TAMPÃO		
LOCAL:	RESIDENCIAL JOEL GOMES - PAINS - MG		
ASSINATURAS:			
PROPRIETÁRIO:	MUNICÍPIO DE PAINS CNPJ 20.920.575/0001-30		
ENGENHEIRO RESPONSÁVEL:	Álton Felipe da Silva Pereira - CREA 201.236 / D		
DESENHO:	LEONARDO L. SANTOS	DATA:	18/07/2023
ESCALA:	1:1000	FOLHA:	03 / 03