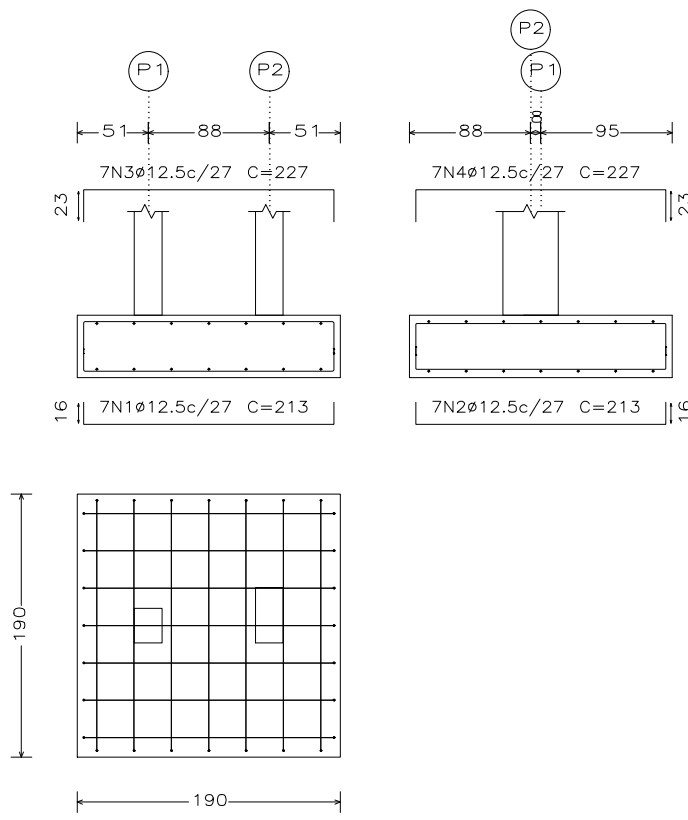
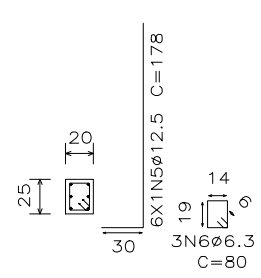


(P1-P2)

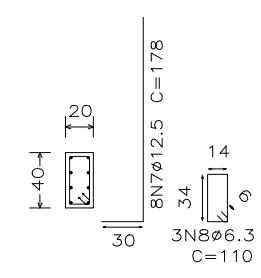


Resumo Aço Fundação		Comp. total (m)	Peso+10% (kg)	Total
CA-50	ø 6.3	11.4	3	186
	ø 12.5	173.0	183	

P 1

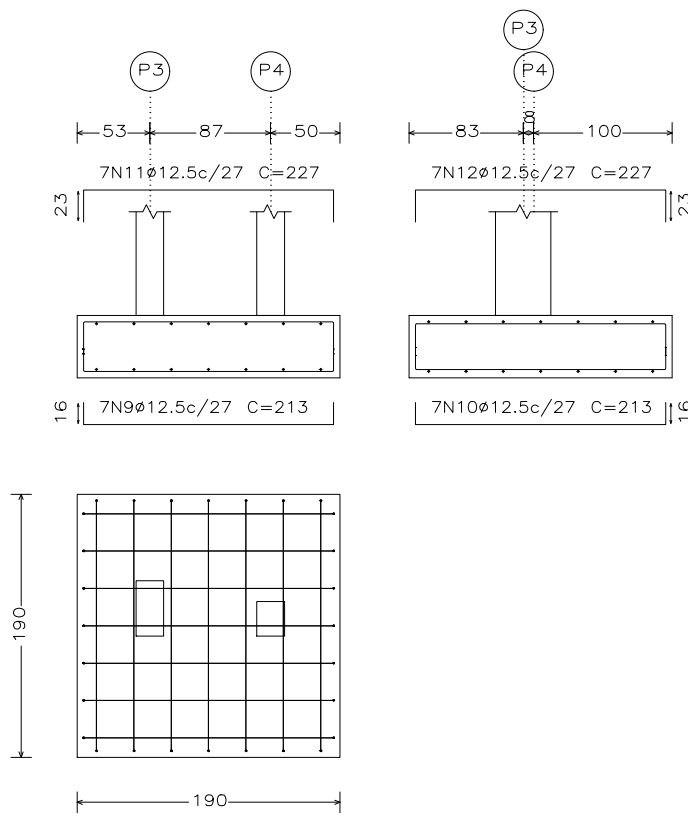


P 2

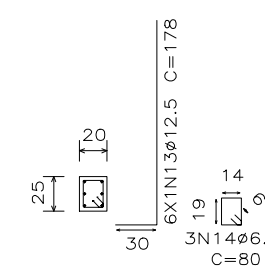


Piso 2
 Desenho de vigas
 Concreto: C25, em geral
 Aço: CA-50
 Escala vigas: 1:50
 Escala seções: 1:20

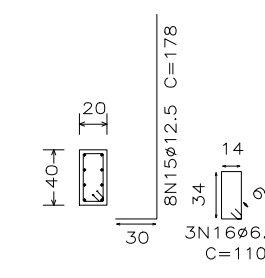
(P4-P3)



P 4

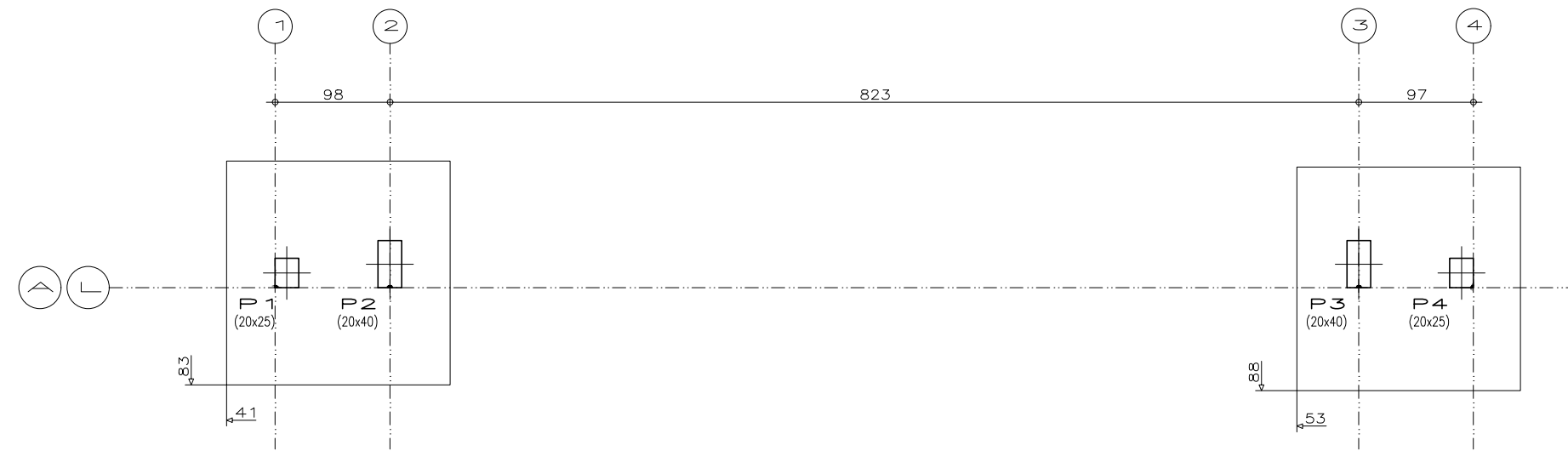


P 3



Elemento	Pos.	Diam.	Q.	Dob. (cm)	Reto (cm)	Dob. (cm)	Comp. (cm)	Total (cm)	CA-50 (kg)
Piso 2 (P2) - Piso 3 (V 1(4.46,0.13))	1	ø12.5	2	15	378	15	408	816	7.9
	2	ø12.5	2	21	412	21	454	908	8.7
	3	ø6.3	33		90		90	2970	7.3
Total+10%:									26.3
Piso 2 (P3) - Piso 3 (V 1(5.71,0.13))	4	ø12.5	2	15	379	15	409	818	7.9
	5	ø12.5	2	22	413	22	457	914	8.8
	6	ø6.3	33		90		90	2970	7.3
Total+10%:									26.4
									ø6.3: 16.0
									ø12.5: 36.7
									Total: 52.7

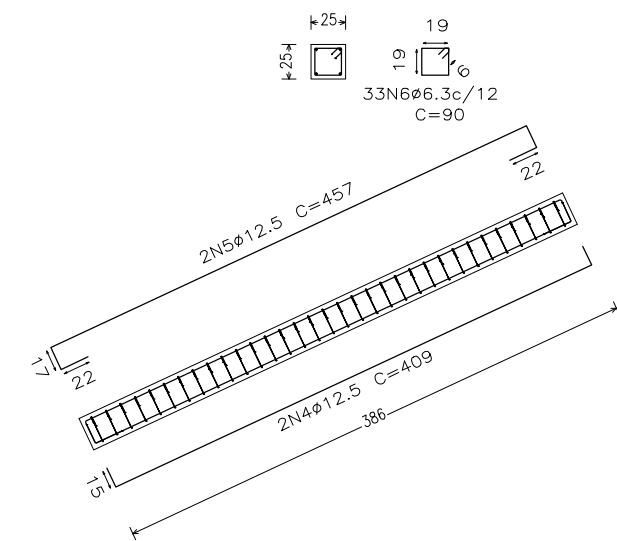
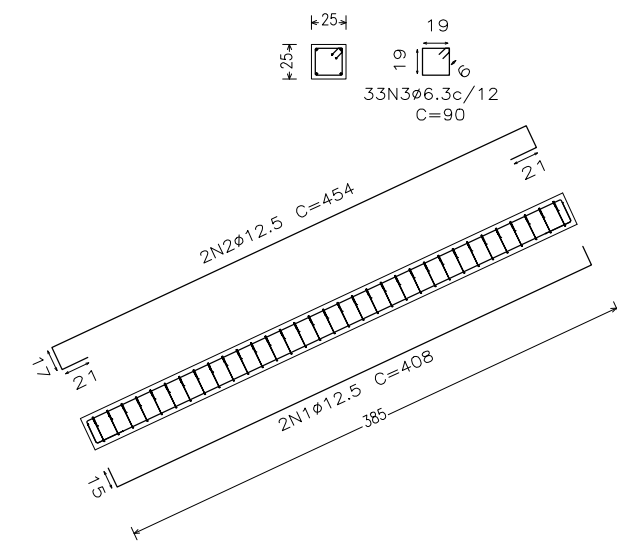
Elemento	Pos.	Diam.	Q.	Dob. (cm)	Reto (cm)	Dob. (cm)	Comp. (cm)	Total (cm)	CA-50 (kg)
(P1-P2)	1	ø12.5	7	16	181	16	213	1491	14.4
	2	ø12.5	7	16	181	16	213	1491	14.4
	3	ø12.5	7	23	181	23	227	1589	15.3
	4	ø12.5	7	23	181	23	227	1589	15.3
	5	ø12.5	6	30	148		178	1068	10.3
	6	ø6.3	3		80		80	240	0.6
	7	ø12.5	8	30	148		178	1424	13.7
	8	ø6.3	3		110		110	330	0.8
Total+10%:									93.3
(P4-P3)	9	ø12.5	7	16	181	16	213	1491	14.4
	10	ø12.5	7	16	181	16	213	1491	14.4
	11	ø12.5	7	23	181	23	227	1589	15.3
	12	ø12.5	7	23	181	23	227	1589	15.3
	13	ø12.5	6	30	148		178	1068	10.3
	14	ø6.3	3		80		80	240	0.6
	15	ø12.5	8	30	148		178	1424	13.7
	16	ø6.3	3		110		110	330	0.8
Total+10%:									93.3
									ø6.3: 3.2
									ø12.5: 183.4
									Total: 186.6



Piso 2 (P2) - Piso 3 (V 1(4.46,0.13))

Piso 2 (P3) - Piso 3 (V 1(5.71,0.13))

Fundação
 Piso
 Escala: 1:50

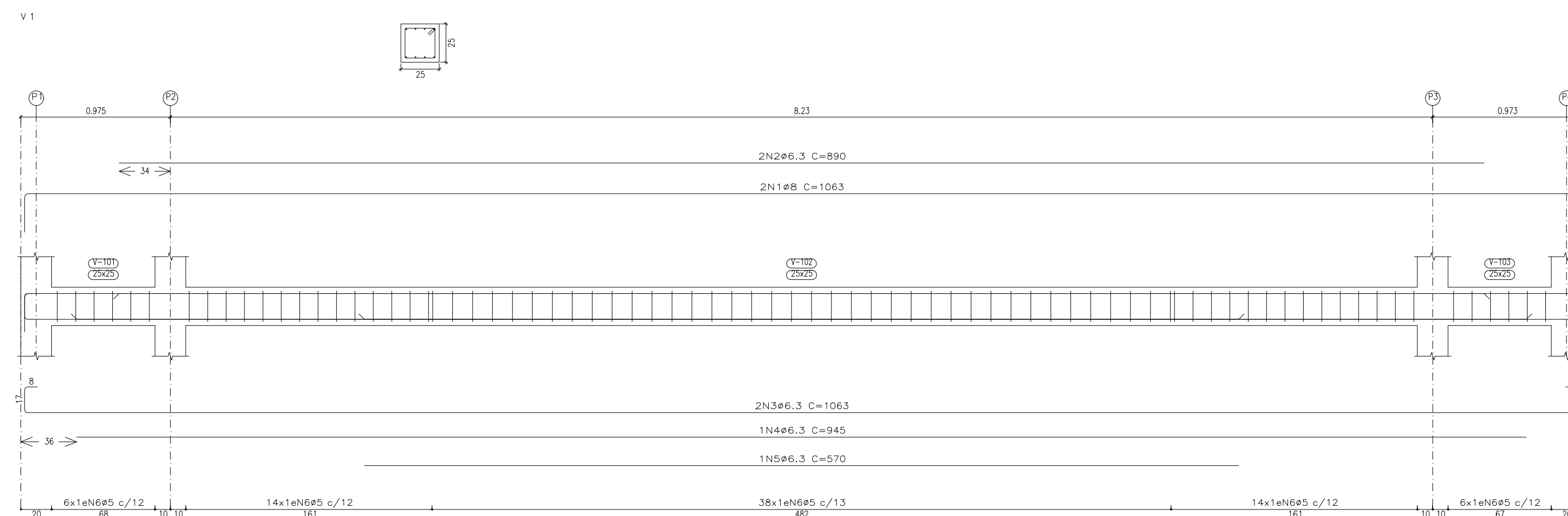


Resumo Aço Piso 2 Vigas		Comp. total (m)	Peso+10% (kg)	Total
CA-50	ø 6.3	59.4	16	53
	ø 12.5	34.6	37	

Projeto: 05 / 07	ESTRUTURAL	Data: 07-06-2022
Local:	PRAÇA JUCA MANECA	
Nome:		
Des.no.:	Planta: ESTRUTURAL	PROJETO FACHADA
Autor:	VINICIUS HENRIQUE ALVES	

Piso 1
 Desenho de vigas
 Concreto: C25, em geral
 Aço das barras: CA-50
 Aço dos estribos: CA-50
 Escala vigas 1:25
 Escala seções 1:25
 Escala aberturas 1:25

Resumo Aço	Comp. total	Peso+10%	Total
Desenho de vigas	(m)	(kg)	
CA-50	ø5	68,6	12
	ø6,3	54,2	15
	ø8	21,3	9
			36



Piso 2
 Desenho de vigas
 Concreto: C25, em geral
 Aço das barras: CA-50
 Aço dos estribos: CA-50
 Escala vigas 1:25
 Escala seções 1:25
 Escala aberturas 1:25

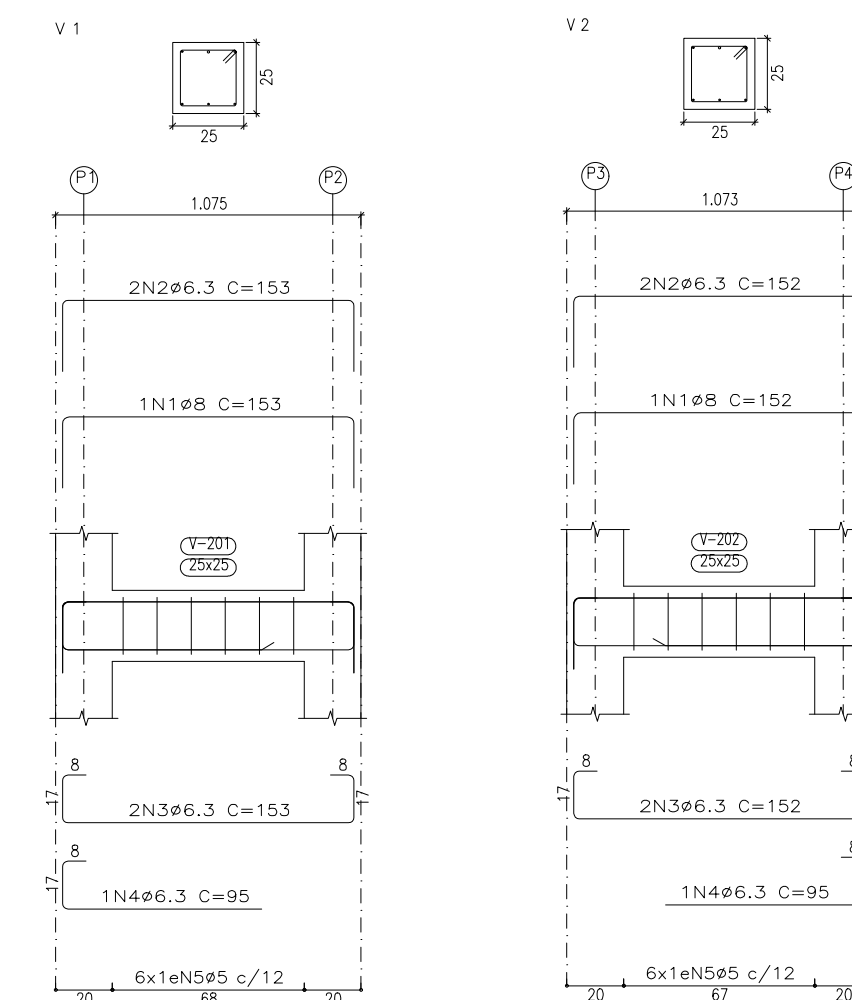
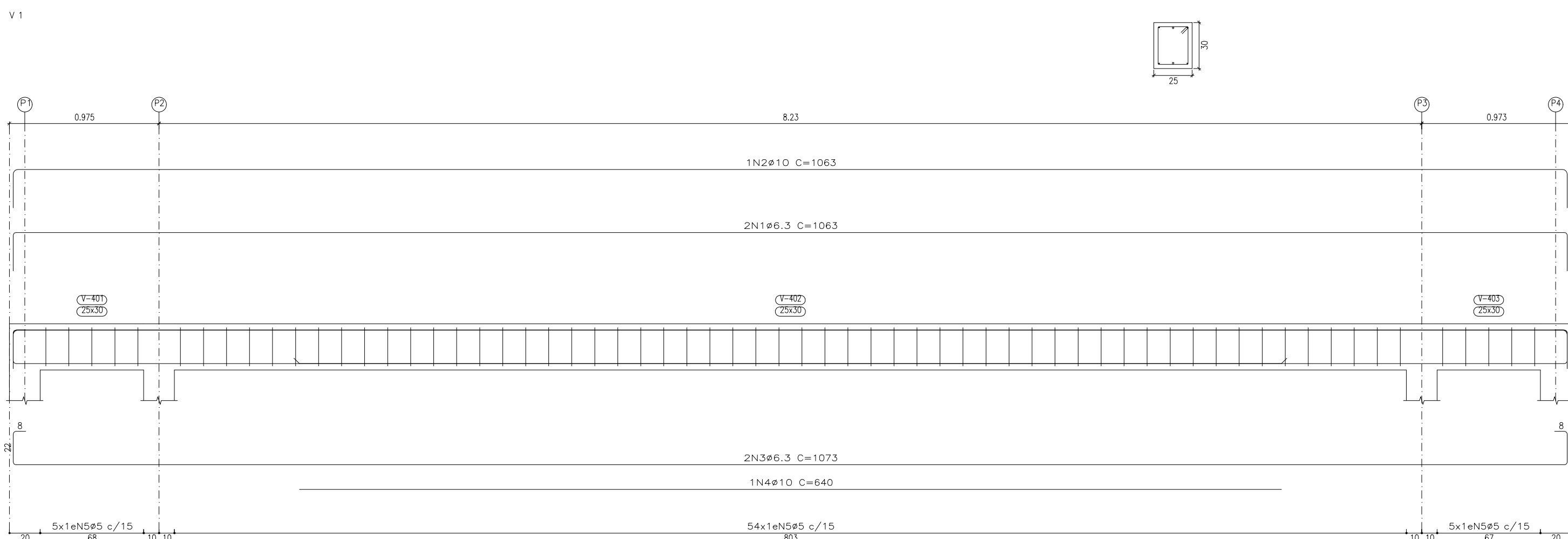
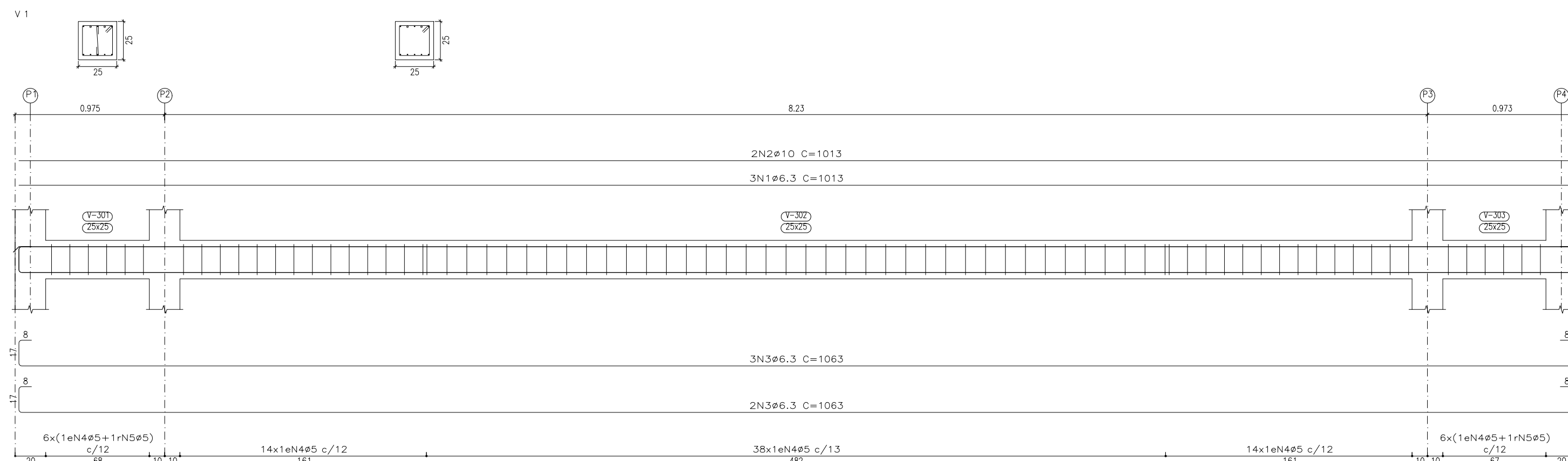
Piso 3
 Desenho de vigas
 Concreto: C25, em geral
 Aço das barras: CA-50
 Aço dos estribos: CA-50
 Escala vigas 1:25
 Escala seções 1:25
 Escala aberturas 1:25

Resumo Aço	Comp. total	Peso+10%	Total
Desenho de vigas	(m)	(kg)	
CA-50	ø5	72,2	12
	ø6,3	83,5	23
	ø10	20,3	14
			49

Piso 4
 Desenho de vigas
 Concreto: C25, em geral
 Aço das barras: CA-50
 Aço dos estribos: CA-50
 Escala vigas 1:25
 Escala seções 1:25
 Escala aberturas 1:25

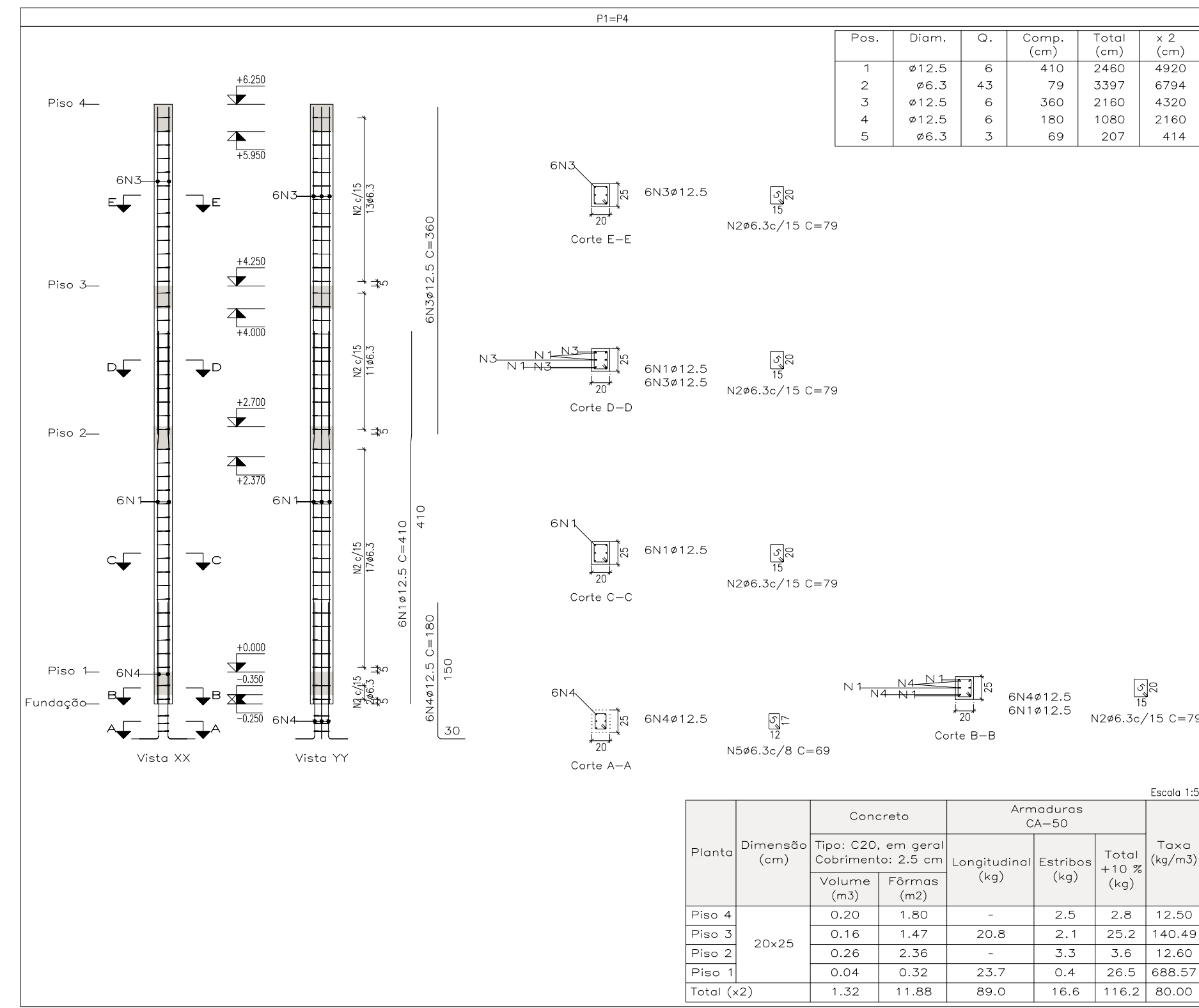
Resumo Aço	Comp. total	Peso+10%	Total
Desenho de vigas	(m)	(kg)	
CA-50	ø5	62,7	11
	ø6,3	42,7	12
	ø10	17,0	12
			35

Elemento	Pos.	Diam.	Q.	Esquema (cm)	Comp. total (cm)	Peso+10% (kg)	Total (kg)
V 1	1	ø8	2	1013	1063	2126	8,4
	2	ø6,3	2	890	890	1780	4,4
	3	ø6,3	2	1013	1063	2126	5,2
	4	ø6,3	1	945	945	945	2,3
	5	ø6,3	1	570	570	570	1,4
	6	ø5	78		88	8864	10,8
							Totais+10%: 35,8
V 1	1	ø6,3	2	1013	1063	2126	5,2
	2	ø10	1	1013	1063	1063	6,6
	3	ø6,3	2	1013	1073	2146	5,3
	4	ø10	1	640	640	640	3,9
	5	ø5	64		98	6272	9,8
							Totais+10%: 33,9
V 1	1	ø6,3	3	1013	1013	3039	7,4
	2	ø10	2	1013	1013	2026	12,5
	3	ø6,3	5	1013	1063	5315	13,0
	4	ø5	78		88	8864	10,8
	5	ø5	12		30	360	0,6
							Totais+10%: 48,7
V 1	1	ø8	1	103	153	153	0,6
	2	ø6,3	2	103	153	306	0,7
	3	ø6,3	2	103	153	306	0,7
	4	ø6,3	1	70	95	95	0,2
	5	ø5	6		88	528	0,8
							Totais+10%: 3,3
V 2	1	ø8	1	102	152	152	0,6
	2	ø6,3	2	102	152	304	0,7
	3	ø6,3	2	102	152	304	0,7
	4	ø6,3	1	70	95	95	0,2
	5	ø5	6		88	528	0,8
							Totais+10%: 3,3
							ø5: 37,0
							ø6,3: 52,1
							ø8: 10,6
							ø10: 25,3
							Total: 125,0



Resumo Aço	Comp. total	Peso+10%	Total
Desenho de vigas	(m)	(kg)	
CA-50	ø5	10,6	2
	ø6,3	14,1	4
	ø8	3,1	1
			7

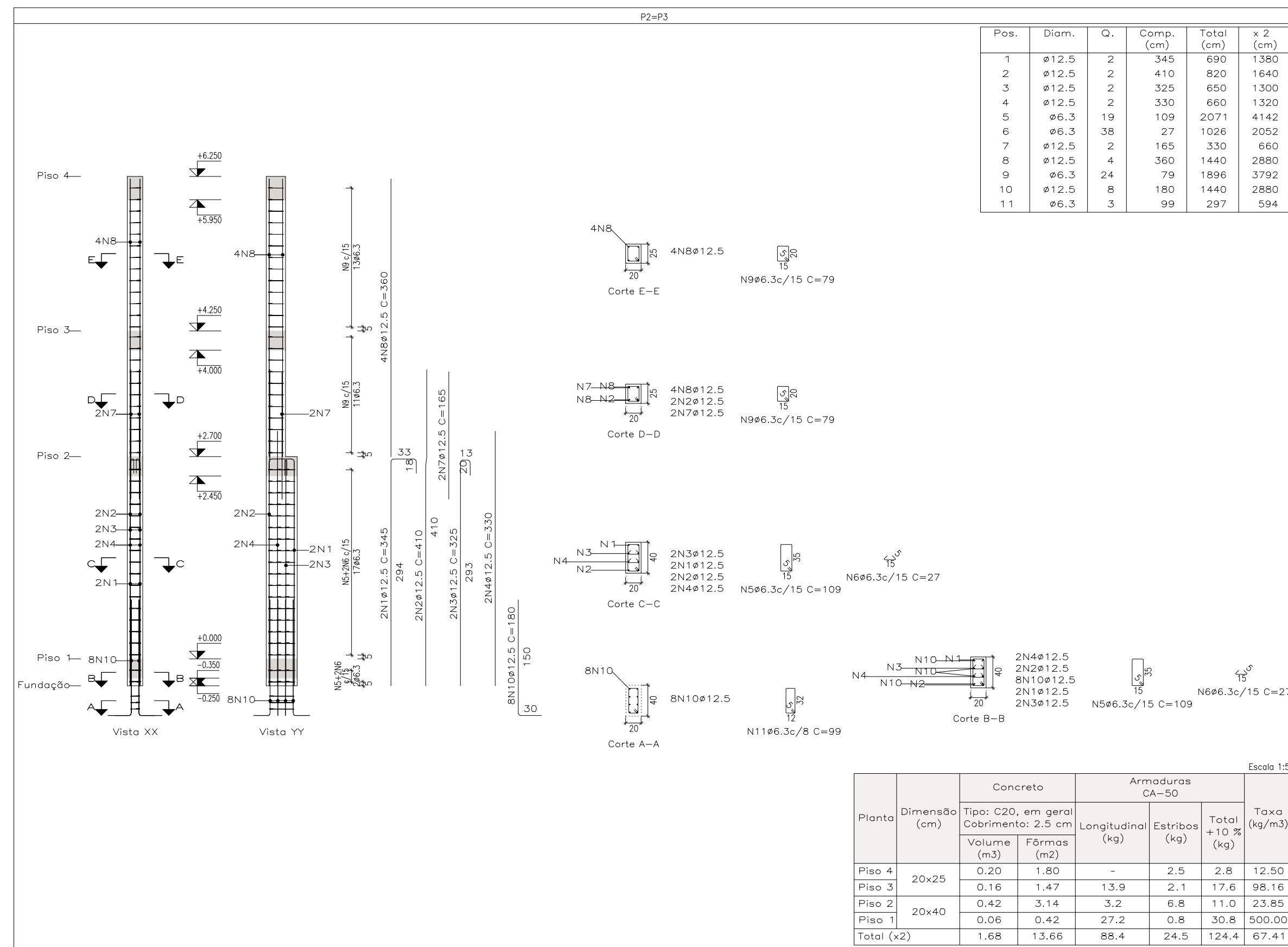
Projeto:	ESTRUTURAL	Data:	07-06-2022
Local:	PRAÇA JUCA MANECA		
Nome:			
Des.no.:	Planta:	ESTRUTURAL	
		PROJETO FACHADA	
Autor:	VINICIUS HENRIQUE ALVES		



Planta	Dimensão (cm)	Concreto		Armaduras CA-50			Taxa (kg/m³)
		Volume (m³)	Fôrmas (m²)	Longitudinal (kg)	Estribos (kg)	Total +10% (kg)	
Piso 4	20x25	0.20	1.80	-	2.5	2.8	12.50
Piso 3		0.16	1.47	20.8	2.1	25.2	140.49
Piso 2		0.26	2.36	-	3.3	3.6	12.60
Piso 1		0.04	0.32	23.7	0.4	26.5	688.57
Total (x2)		1.32	11.88	89.0	16.6	116.2	80.00

Pilares que nascem em Piso 1 e chegam em Piso 4
 Concreto: C20, em geral
 Aço das barras: CA-50
 Aço dos estribos: CA-50

Resumo Aço Pilares	Comp. total (m)	Peso+10% (kg)	Total
CA-50 ø6.3	177.9	48	
ø12.5	234.6	249	297



Planta	Dimensão (cm)	Concreto		Armaduras CA-50			Taxa (kg/m³)
		Volume (m³)	Fôrmas (m²)	Longitudinal (kg)	Estribos (kg)	Total +10% (kg)	
Piso 4	20x25	0.20	1.80	-	2.5	2.8	12.50
Piso 3		0.16	1.47	13.9	2.1	17.6	98.16
Piso 2		0.42	3.14	3.2	6.8	11.0	23.85
Piso 1		0.06	0.42	27.2	0.8	30.8	500.00
Total (x2)		1.68	13.66	88.4	24.5	124.4	67.41

Projeto: 07 / 07	ESTRUTURAL	Data: 07-06-2022
Local:	PRAÇA JUCA MANECA	
Nome:		
Des.no.:	Planta: ESTRUTURAL PROJETO FACHADA	
Autor:	VINICIUS HENRIQUE ALVES	

Elemento	Pos.	Diam.	Q.	Esquema (cm)	Comp. (cm)	Total (cm)	CA-50 (kg)
P1=P4	1	ø12.5	6	285 11113	410	2460	23.7
	2	ø6.3	43	15	79	3397	8.3
	3	ø12.5	6	360	360	2160	20.8
	4	ø12.5	6	150	180	1080	10.4
	5	ø6.3	3	15	69	207	0.5
Total+10%							70.1
(x2)							140.2
P2=P3	1	ø12.5	2	345	690	1380	6.6
	2	ø12.5	2	410	820	1640	7.9
	3	ø12.5	2	325	650	1300	6.3
	4	ø12.5	2	330	660	1320	6.4
	5	ø6.3	19	109	2071	4142	5.1
	6	ø6.3	38	27	1026	2052	2.5
	7	ø12.5	2	165	330	660	3.2
	8	ø12.5	4	360	1440	2880	13.9
	9	ø6.3	24	79	1896	3792	4.6
	10	ø12.5	8	180	1440	2880	13.9
	11	ø6.3	3	99	297	594	0.7
Total+10%							78.2
(x2)							156.4
ø6.3							47.8
ø12.5							248.8
Total:							296.6