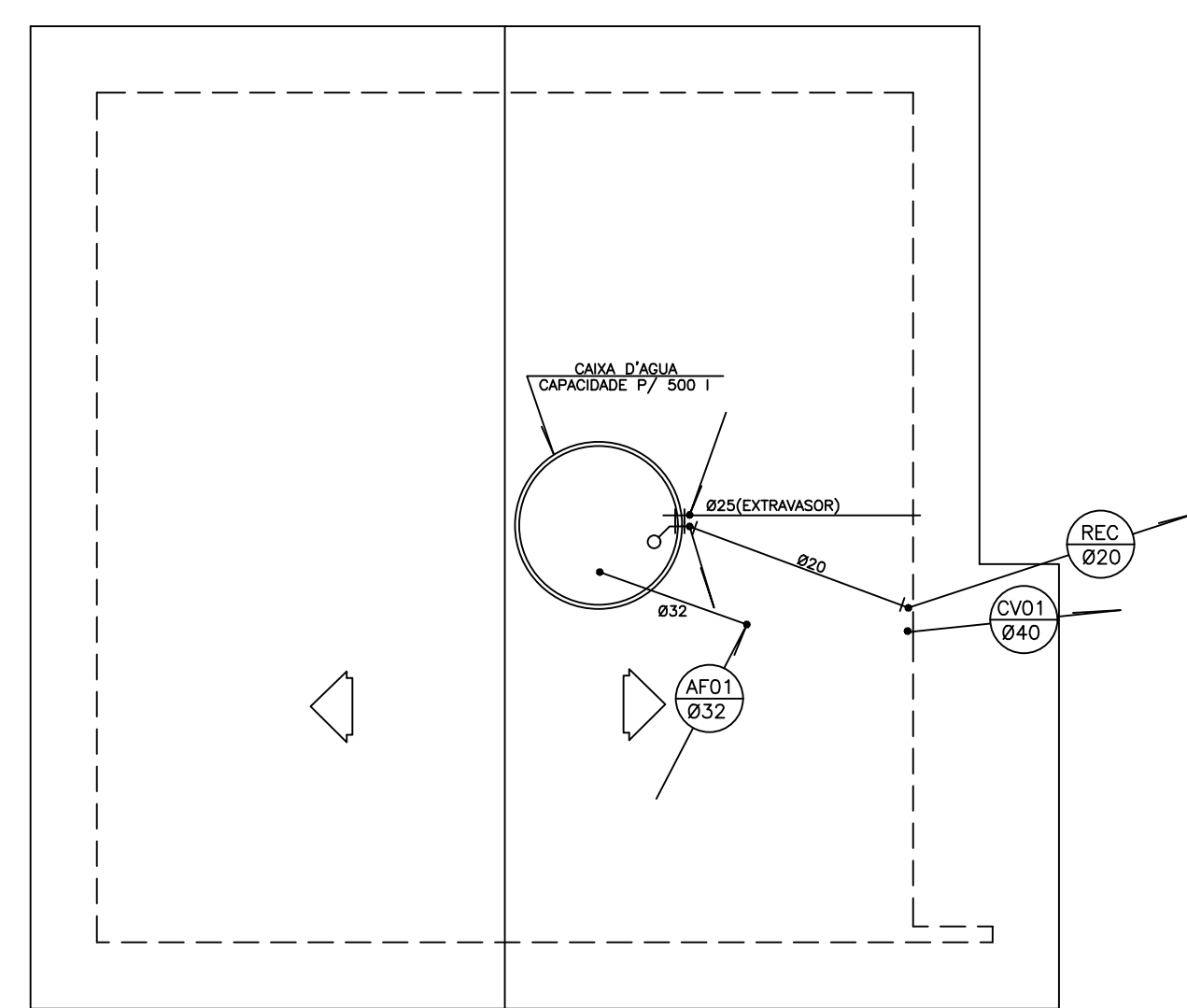
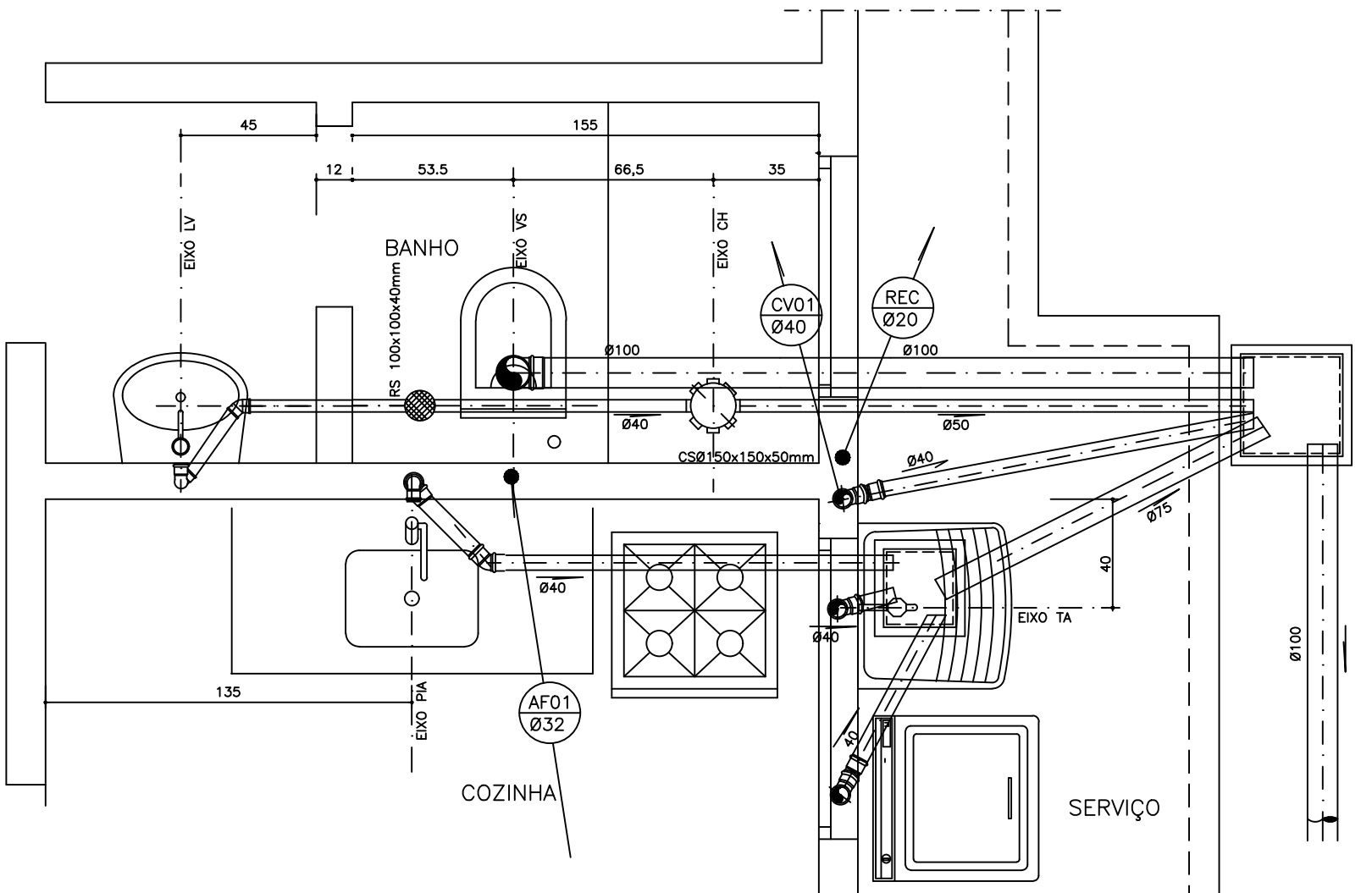


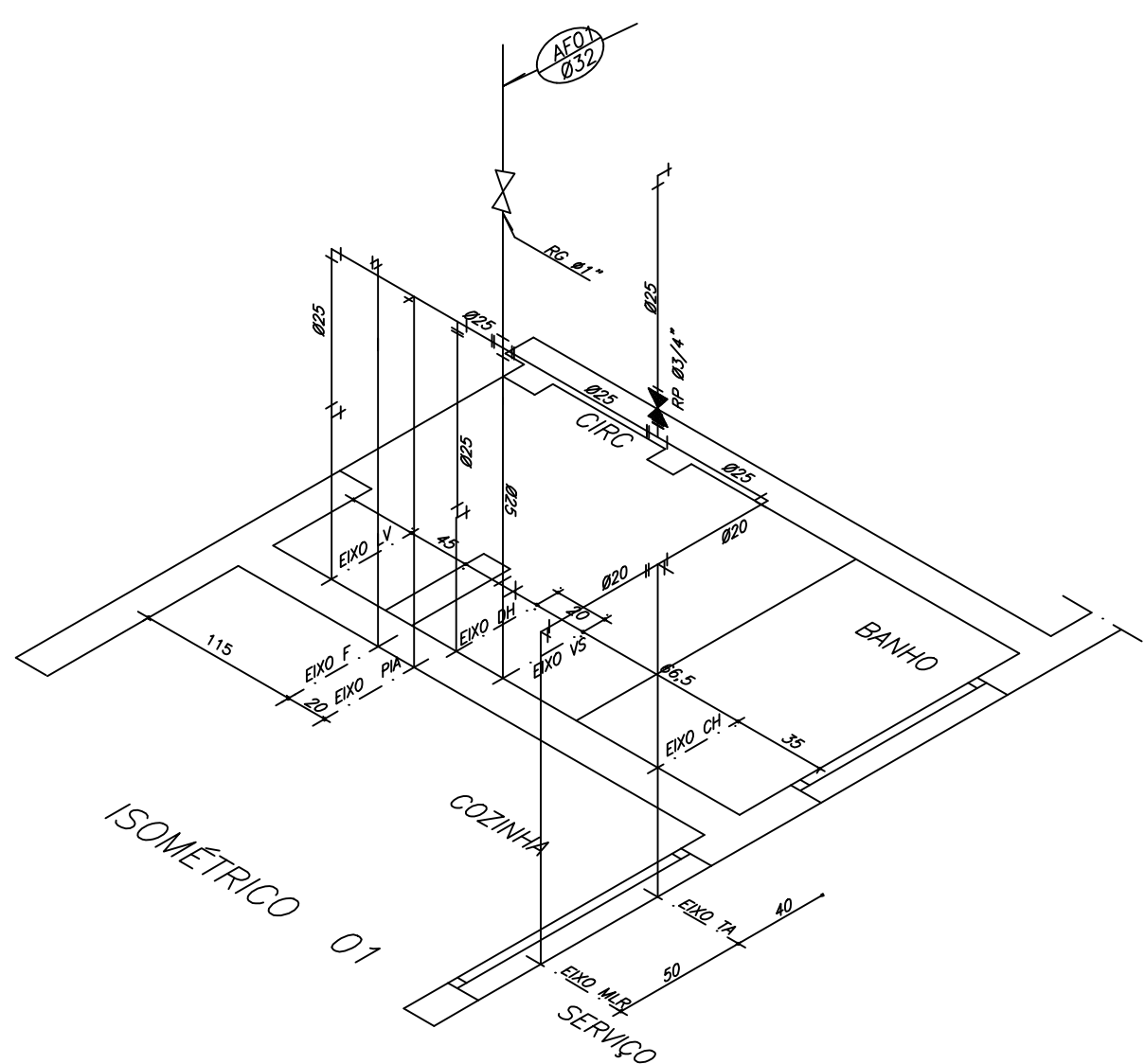
PLANTA CASA TIPO R-40,40



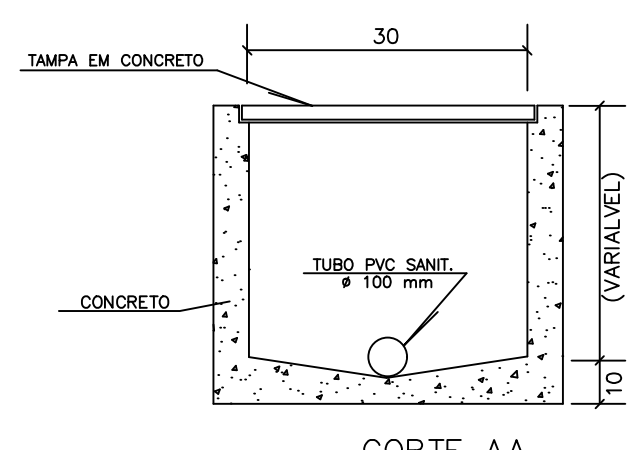
PLANTA COBERTURA CASA TIPO R-40,40
1 : 50 ESCALA



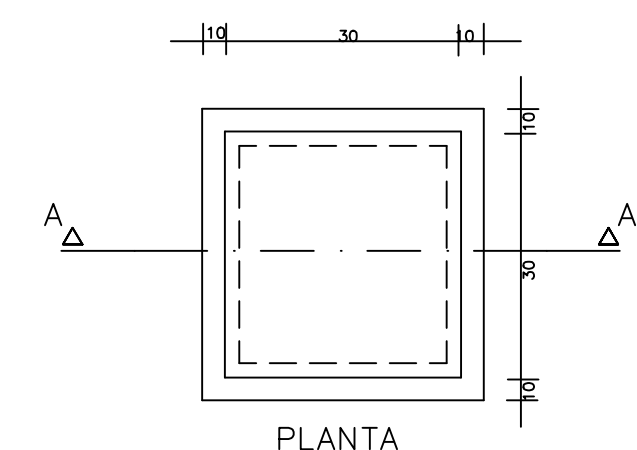
DETALHE 01
1 : 20 ESCALA



ISOMÉTRICO 01

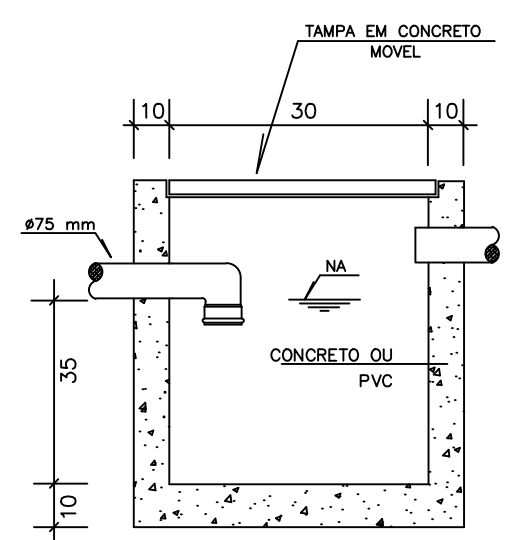


CORTE AA

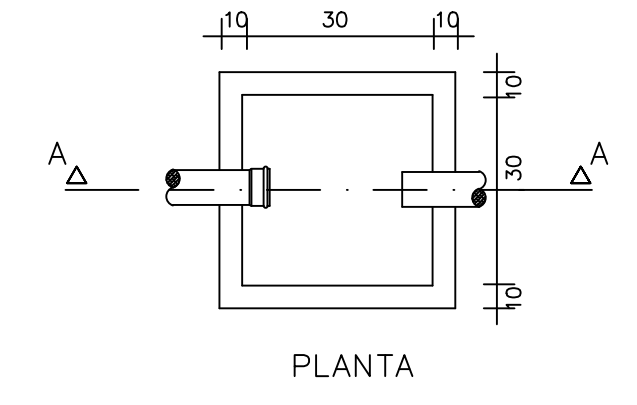


PLANTA

DETALHE CAIXA DE INSPEÇÃO
SEM ESCALA

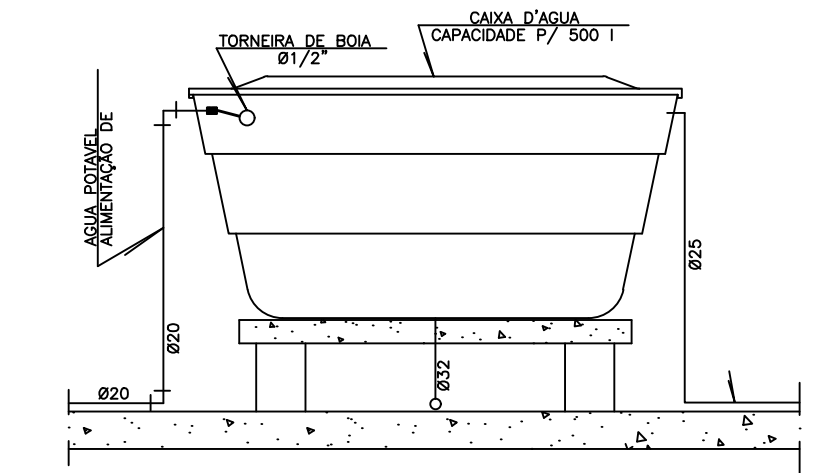


CORTE AA



PLANTA

DETALHE CAIXA DE GORDURA
SEM ESCALA



DETALHE BARRILETE
SEM ESCALA

TABELA DE DIÂMETROS		
POL.	PVC SOLD. (mm)	PVC SANIT. (mm)
1/2"	20	
3/4"	25	
1"	32	
1.1/4"	40	
1.1/2"	50	40
2"	60	50
2.1/2"	75	75
3"	85	75
4"	110	100

LEGENDA / SIMBOLOGIA

- VS - VASO SANITÁRIO COM VÁLVULA DE DESCARGA
- LV - LAVATÓRIO
- CH - CHUVEIRO ELÉTRICO
- DH - DUCHA HIGIÊNICA
- MLR - MÁQUINA DE LAVAR ROUPA
- F - PONTO PARA FILTRO
- PIA - BOJO PARA PIA DE COZINHA
- TA - TANQUE
- CV - COLUNA DE VENTILAÇÃO
- AF - PRUMADA DE ÁGUA FRIA
- REC - PRUMADA DE RECALQUE
- RG - REGISTRO DE GAVETA
- RP - REGISTRO DE PRESSÃO
- HID - CAVALETE PARA INSTALAÇÃO DE HIDRÔMETRO
- CS - CAIXA SIFONADA EM PVC COM GRELHA
- R - RALO SECO COM GRELHA DE PVC
- CI - CAIXA DE INSPEÇÃO EM CONCRETO PRÉ-MOLDADO CONFORME DETALHE
- CG - CAIXA DE GORDURA EM CONCRETO PRÉ-MOLDADO CONFORME
- CSA - CAIXA DE SABÃO EM CONCRETO PRÉ-MOLDADO CONFORME
- - TUBULAÇÃO QUE SOBE
- - TUBULAÇÃO QUE DESCE
- - - TUBULAÇÃO DE ÁGUA FRIA OU ESGOTO PELA PAREDE OU PISO

NOTAS GERAIS

- 1 - TUBULAÇÃO DE ÁGUA FRIA EM PVC SOLDÁVEL;
- 2 - TODA A TUBULAÇÃO DE ESGOTO SANITÁRIO QUE PASSA PELA ÁREA EXTERNA AO PREDIO, DEVERÁ TER DECLIVIDADE MÍNIMA DE 2%;
- 3 - A MARCA E LINHA DE ACABAMENTO PARA LOUÇAS E METAIS DEVERÃO SER DEFINIDAS PELO SETOR DE ENGENHARIA;
- 4 - AS CAIXA CI E CG DEVERÃO SER EM CONCRETO PRÉ-MOLDADO OU EM ALVENARIA NAS DIMENSÕES CITADAS NO DETALHAMENTO;
- 5 - NOS PONTOS DE SAÍDA DE ÁGUA FRIA DEVERÃO SER INSTALADOS COTOVELOS DE PVC TIPO SRM AZUL COM BUCHA DE LATÃO NOS DIÂMETROS DO PROJETO.

TAB. DE ALTURAS (exceto quando indicadas)

- REGISTRO DE PRESSÃO = 1,30 m
- REGISTRO DE GAVETA = 1,80 m
- ÁGUA PARA LAVATÓRIO = 0,60 m
- ÁGUA PARA DUCHA HIGIÊNICA = 0,50 m
- CHUVEIRO = 2,15 m
- ÁGUA PARA PIA = 1,10 m
- ÁGUA PARA TANQUE = 1,10 m
- ÁGUA PARA MÁQUINA DE LAVAR ROUPAS = 1,10 m
- ÁGUA PARA CAIXA DE DESCARGA = 0,30 m
- PONTO PARA FILTRO = 1,30 m
- ESGOTO PARA LAVATÓRIO = 0,60 m
- ESGOTO PARA PIA = 0,60 m
- ESGOTO PARA TANQUE = 0,60 m
- ESGOTO PARA MÁQUINA DE LAVAR ROUPAS = 0,15 m

PREFEITURA MUNICIPAL

TÍTULO:
PROJETO HIDROSANITÁRIO

FINALIDADE:
CONSTRUÇÃO DE 20 RESIDÊNCIAS UNIFAMILIARES

LOCALIZAÇÃO:
ZONA URBANA DE PAINS/MG

ÁREAS:	APROVAÇÕES
TERRENO (média por caso) 200 m ²	
RESIDÊNCIA R40 41,80 m ²	
PROJ. PADRÃO P/ RESID. DE 41,80m ²	
Onde a executar 20 unidades	
ÁREA TOTAL A CONSTRUIR = 836,00m ²	
ÁREA TOTAL DO EMPREENDIMENTO	

PROPRIETÁRIO:

PREFEITURA MUNICIPAL DE PAINS
CNPJ 20.920.575/0001-30

RT:

CHRISTIAN CARLOS DA SILVA TEIXEIRA
CREA-MG 253.248

ESCALA: INDICA	DESENHO: CHRISTIAN	DATA: MARÇO 2022	FRANCHA: FOLHA ÚNICA
-------------------	-----------------------	------------------------	----------------------------